



操作手冊

POSD120DVSF 可調速腳踏自保持型銲接轉盤組



* POSD120BCVSF 亦適用本說明書
* POSD120DCVSF 亦適用本說明書
* POSD120ECVSF 亦適用本說明書
* 特殊型號可能不適用本說明書

Ch.1 簡介

1.1 POSD120結構特性.....	Page 1
1.2 COM-VSF結構特性.....	Page 4

Ch.2 安裝

2.1 安裝說明.....	Page 5
2.2 VSF控制面板說明.....	Page 7

Ch.3 操作

3.1 手動操作.....	Page 8
3.2 自保持.....	Page 9
3.3 可變調速腳踏開關操作.....	Page 10
3.4 轉盤啟動加速時間調整.....	Page 11

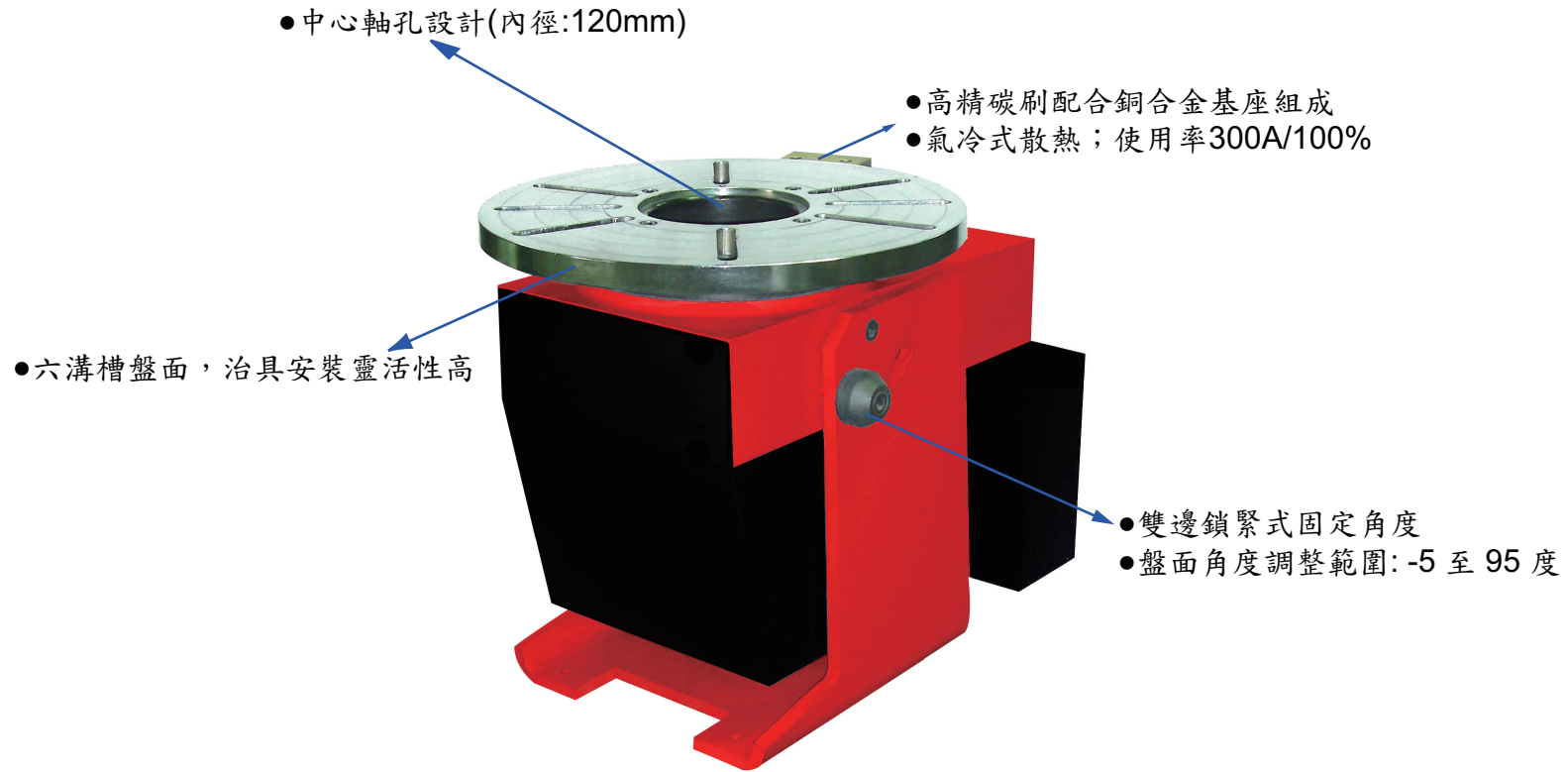
Ch.4 附錄

注意事項.....	Page 12
工件尺寸計算方法.....	Page 13
馬達減速機組安裝方式.....	Page 14
主軸保養.....	Page 15
POSD120結構圖.....	Page 16
COM-VSF電路圖.....	Page 20

機台料號對應	轉台	控制器
POSD120BCVSF	POSD120B	COM-VSF
POSD120CCVSF	POSD120C	COM-VSF
POSD120DCVSF	POSD120D	COM-VSF
POSD120ECVSF	POSD120E	COM-VSF

*如需電子檔或相關資料，請至<https://www.batons.com.tw/zh/>
或使用右方QR Code進入官網





●中心軸孔設計(內徑:120mm)

●高精碳刷配合銅合金基座組成
●氣冷式散熱；使用率300A/100%

●六溝槽盤面，治具安裝靈活性高

●雙邊鎖緊式固定角度
●盤面角度調整範圍：-5 至 95 度

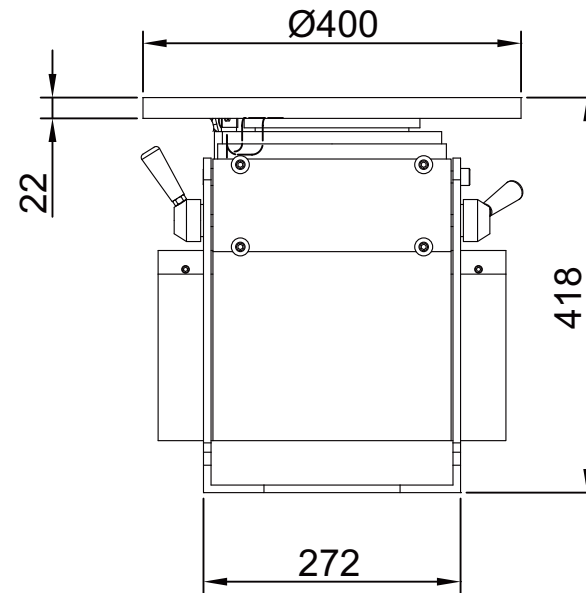
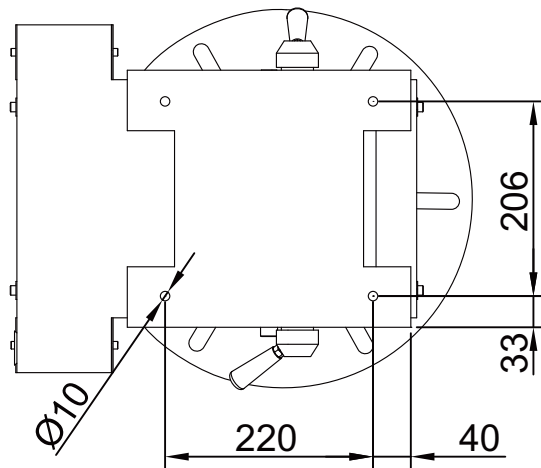
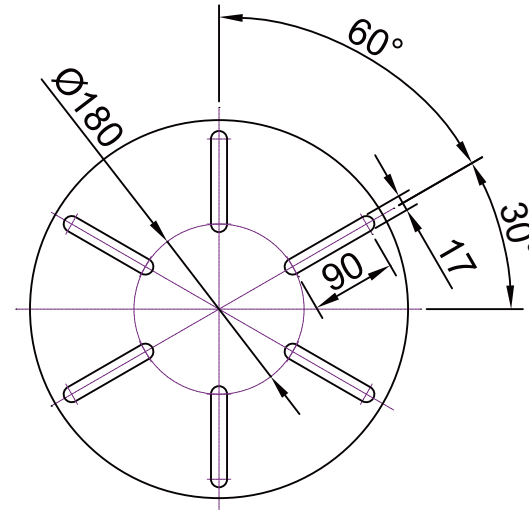
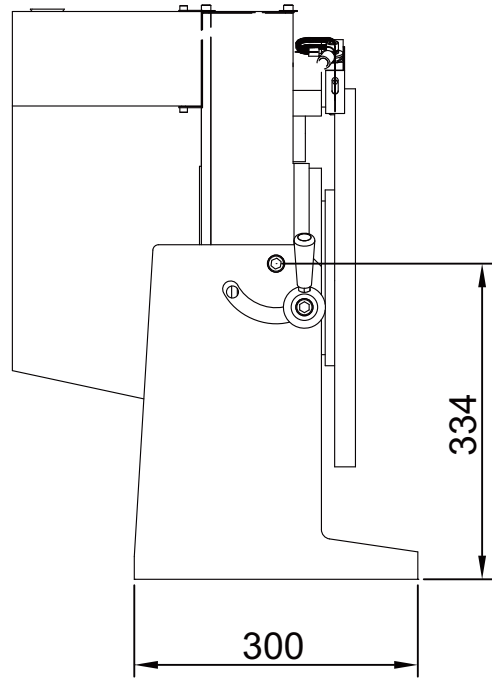
○可搭配之銲接方法

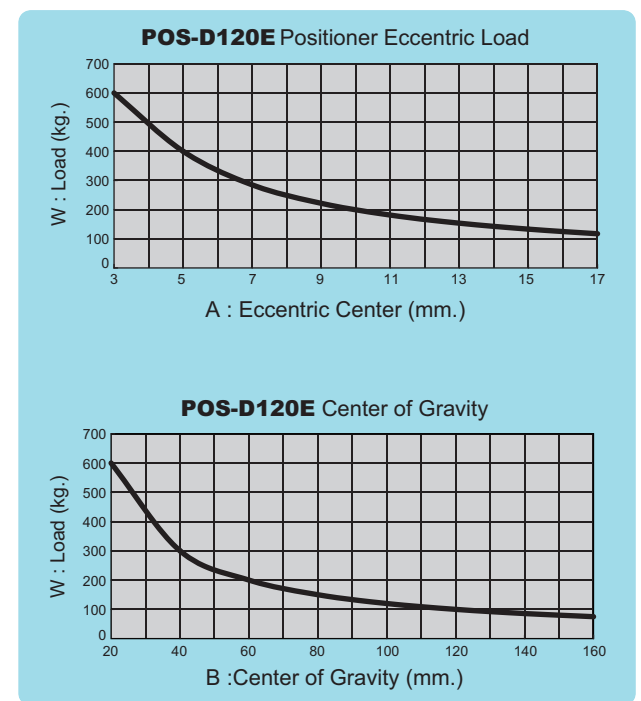
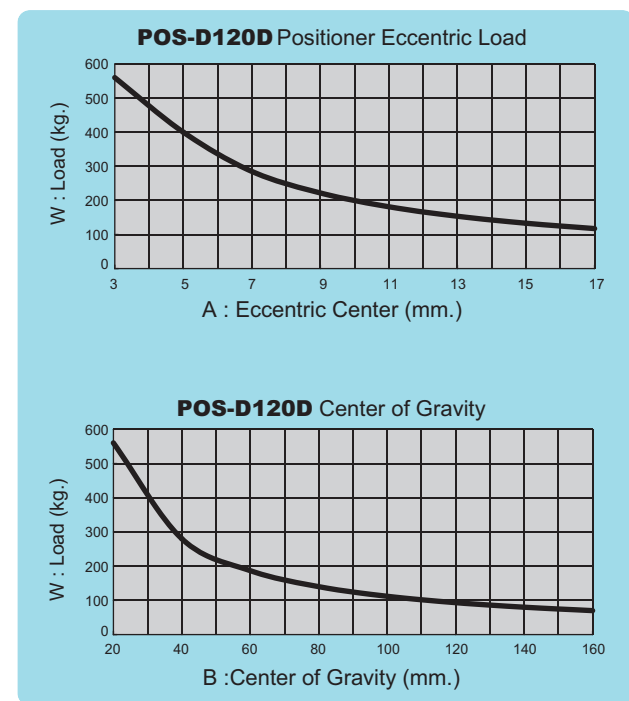
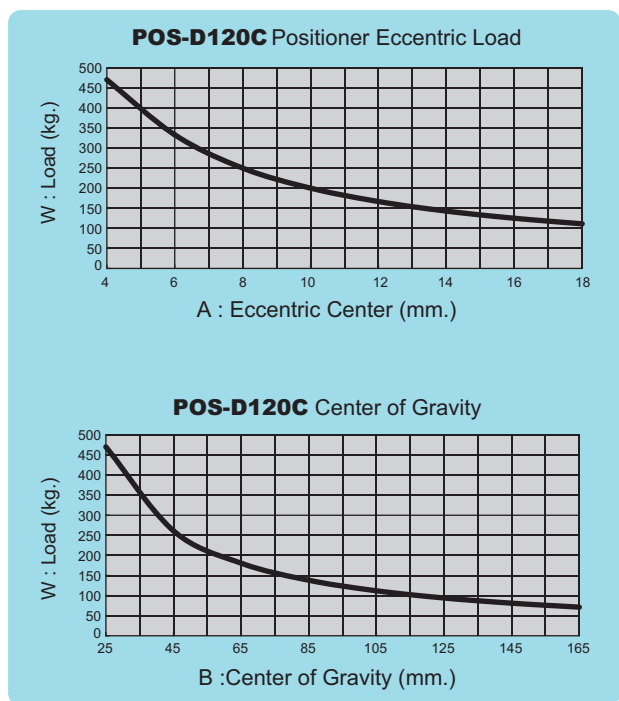
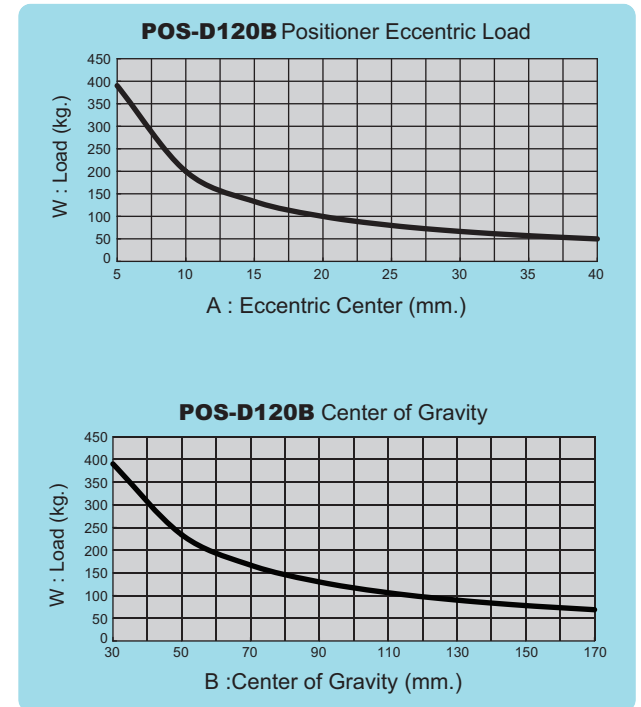
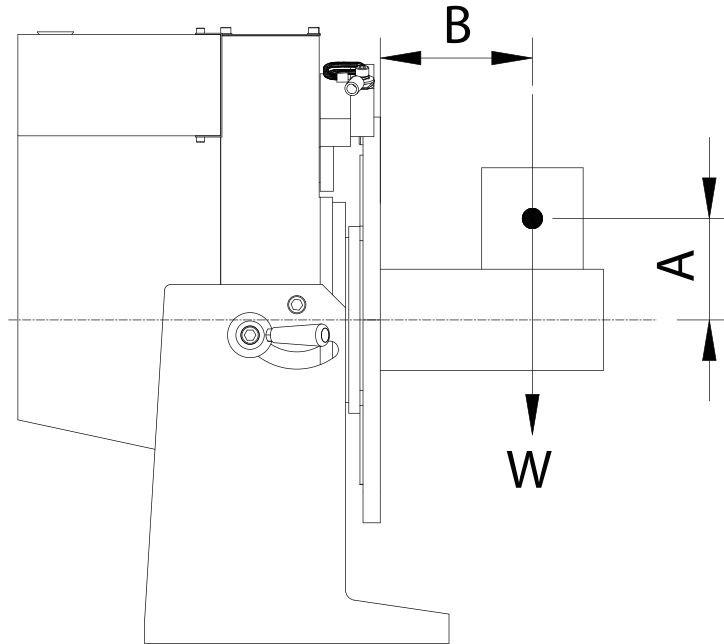
- CO2銲(MIG/MAG)
- 氬銲(TIG)
- 氬銲填料
- 電離銲(PLASMA)
- 潛弧銲(SAW)

○使用率(Duty Cycle)

- 可連續操作控制系統
- 接地效率300A/100%

訂貨料號	P3B	P3C	P3D	P3E
規格/型號	POSD-120B	POSD-120C	POSD-120D	POSD-120E
驅動馬達	DC90V/65W	DC90V/65W	DC90V/65W	DC90V/65W
中心軸孔徑	內徑120mm	內徑120mm	內徑120mm	內徑120mm
盤面尺寸	外徑400mm	外徑400mm	外徑400mm	外徑400mm
盤面角度	0°- 90°	0°- 90°	0°- 90°	0°- 90°
接地效率	300A/100%	300A/100%	300A/100%	300A/100%
盤面轉速	1.2 - 12rpm	0.6 - 6rpm	0.2 - 2rpm	0.1 - 1rpm
旋轉負重	270 Kg	330 Kg	420 Kg	480 Kg
旋轉力距	200 Kg-cm	200 Kg-cm.	200 Kg-cm.	200 Kg-cm.
轉台尺寸 (盤面水平)	長:340mm 寬:288mm 高:410mm	長:340mm 寬:288mm 高:410mm	長:340mm 寬:288mm 高:410mm	長:340mm 寬:288mm 高:410mm
淨重/毛重	69Kg / 75Kg	69Kg / 75Kg	69Kg / 75Kg	69Kg / 75Kg







規格/訂貨料號	COM-VSF/VSF
入力電源	V1: AC 110V/60Hz/4A/1Ø V2: AC 230V/50Hz/3A/1Ø
旋轉方向	順時針 / 逆時針
啟動方式	吋動/自保持/腳踏控速
銲機起動模式	<input type="checkbox"/> 標準(2週期)
銲機連線	1組
煞車功能	直流電磁煞車
高週波防制	95%
啟動裝置	腳踏開關 (2M)

○可搭配之銲接方法

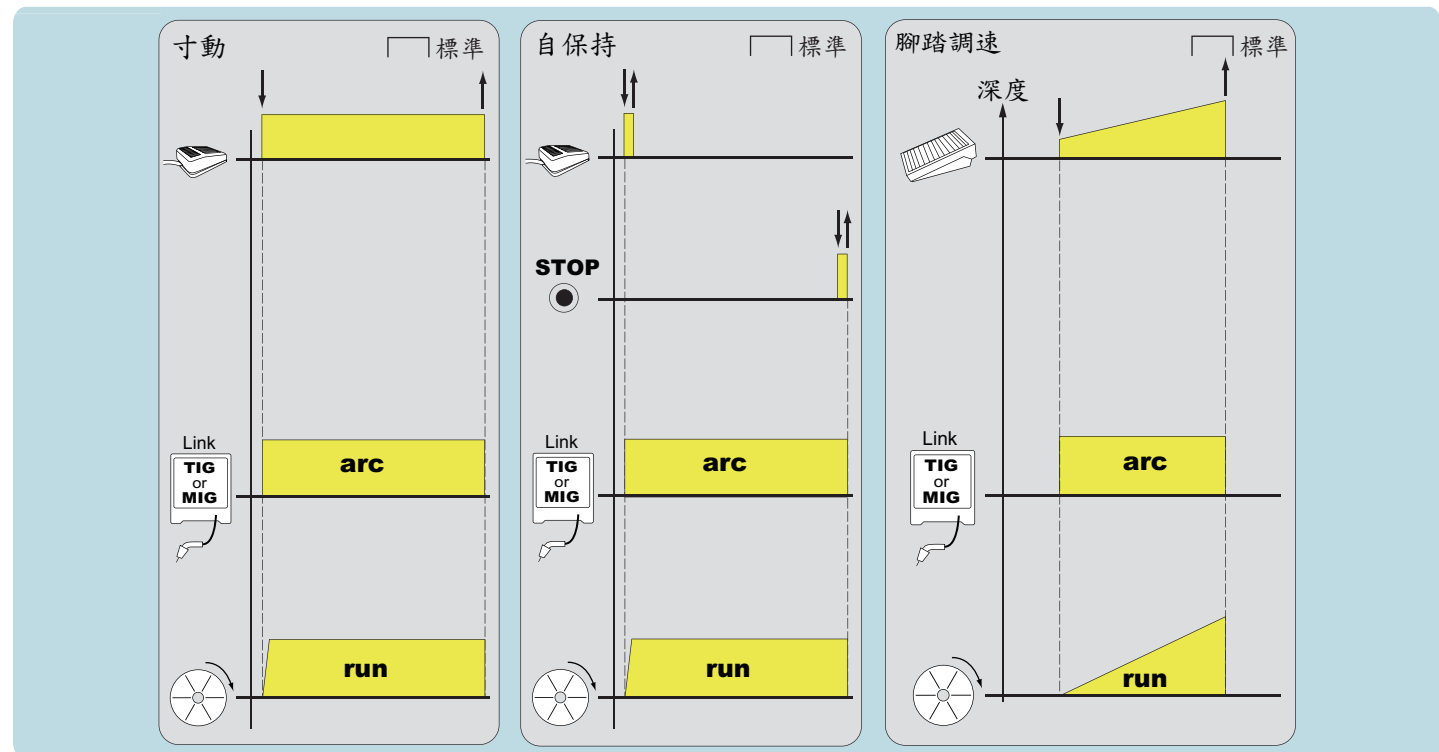
- CO2銲(MIG/MAG)
- 氬銲(TIG)
- 氬銲填料
- 電離銲(PLASMA)
- 潛弧銲(SAW)

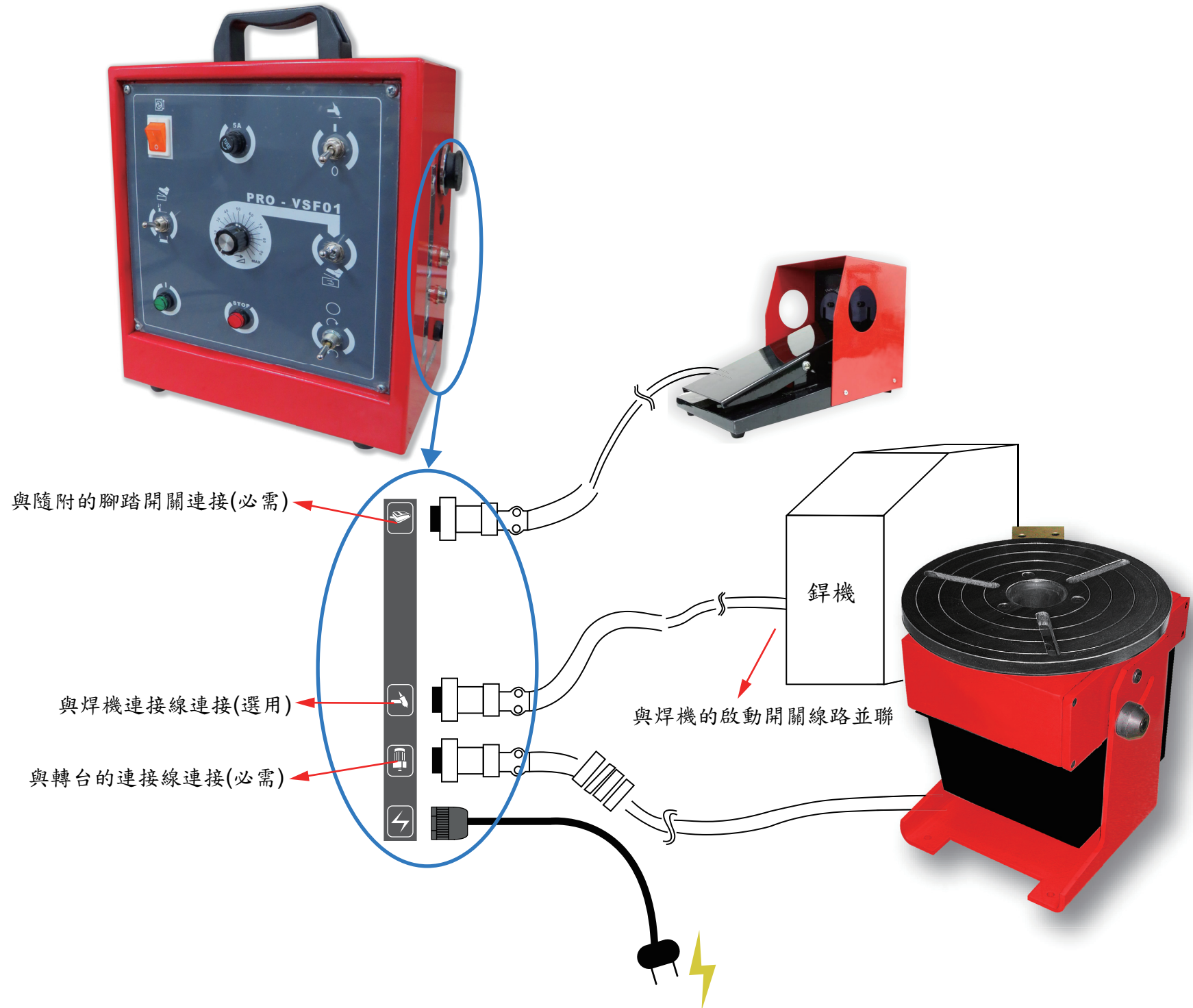
○配置場所

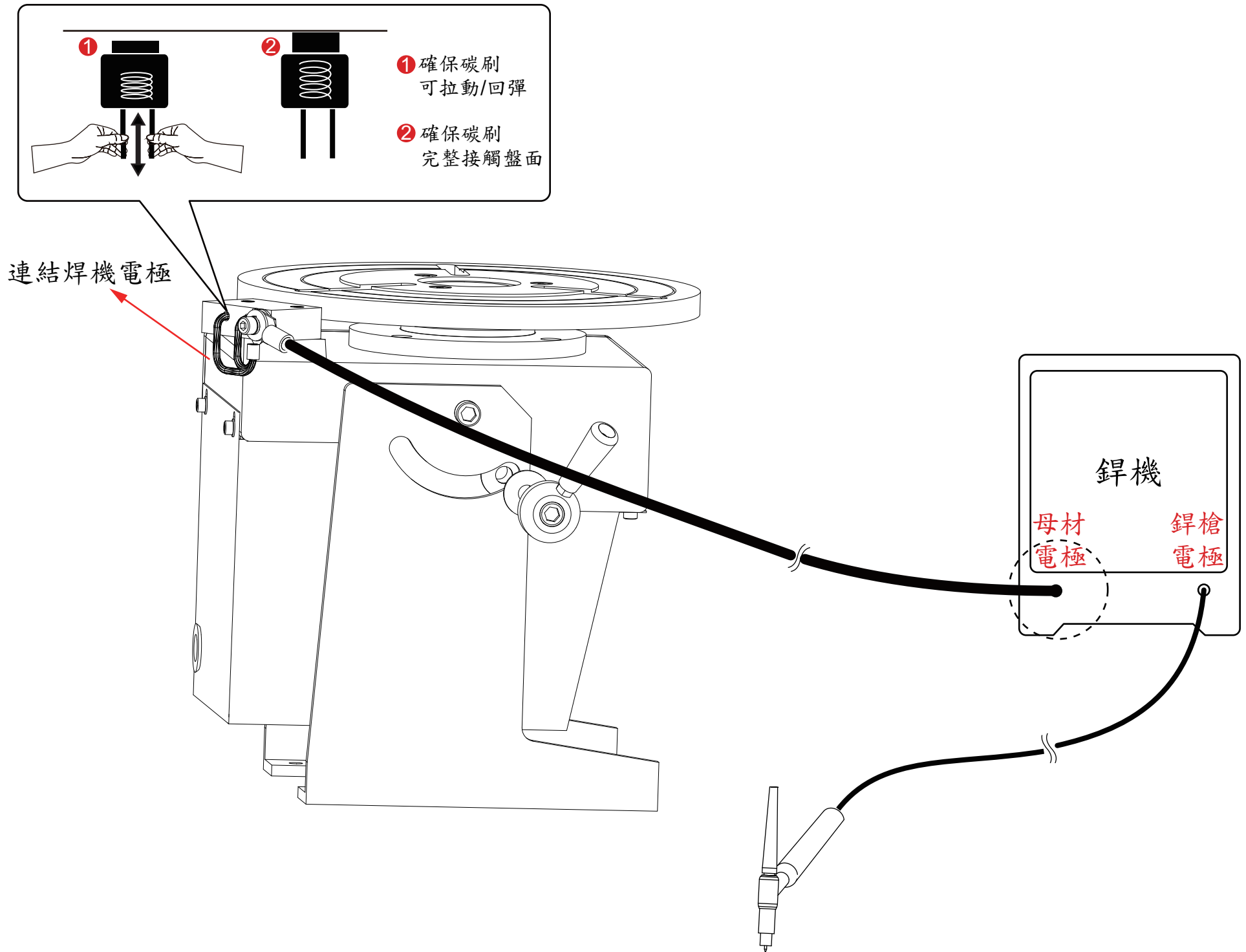
- 廠房室內

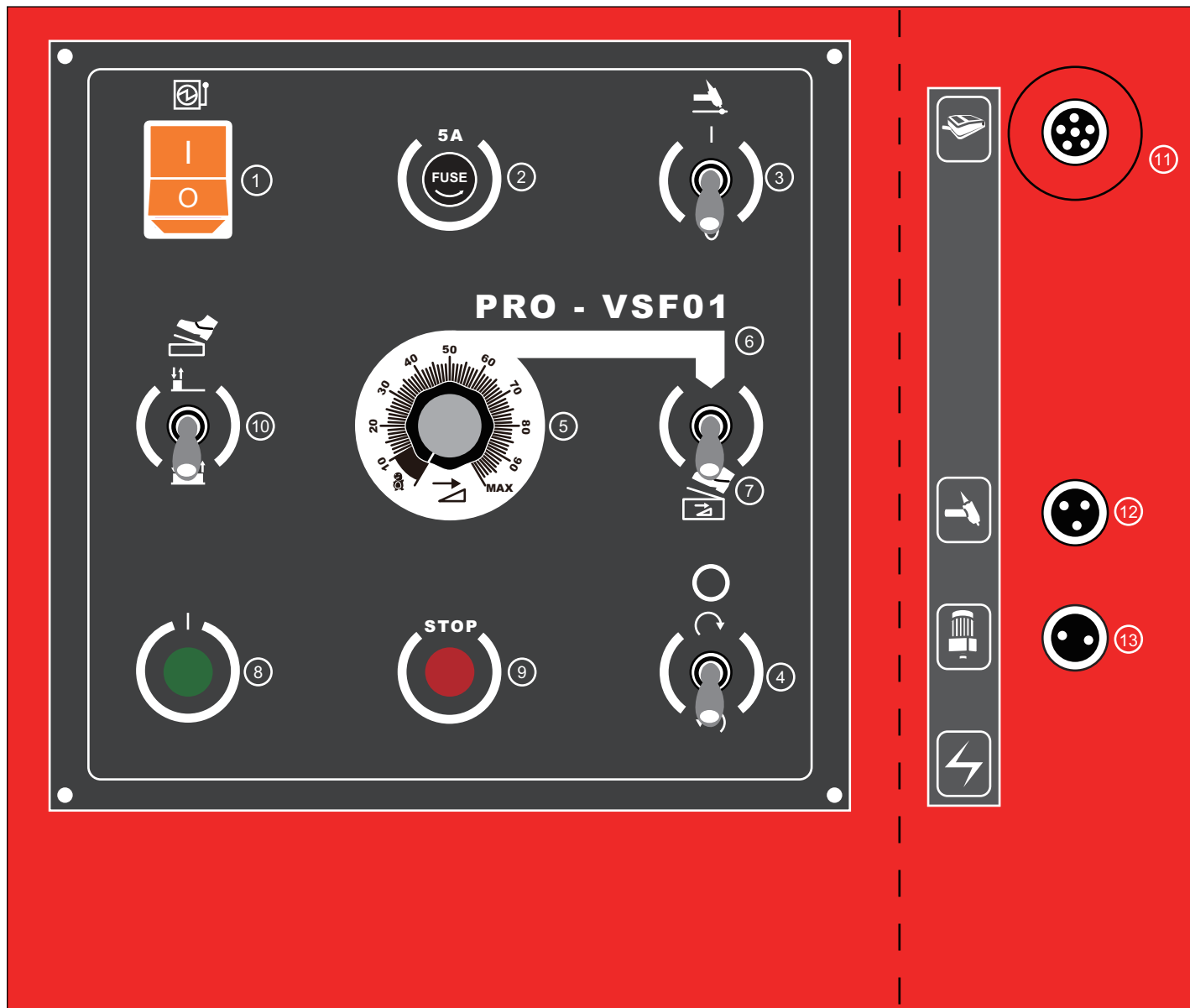
○使用率(Duty Cycle)

- 可連續操作控制系統



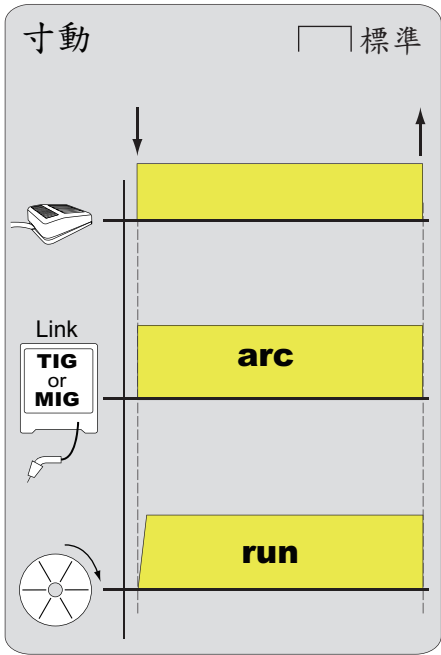






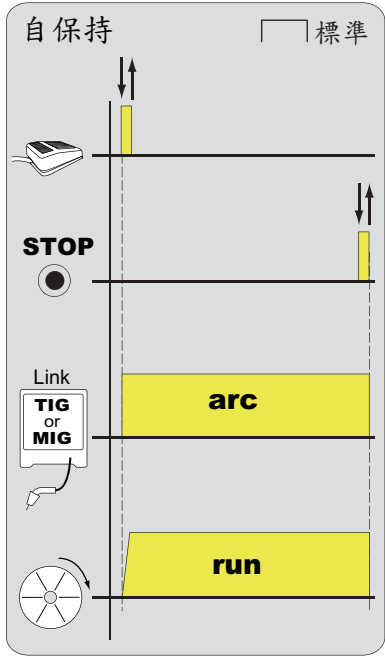
1. 電源開關
2. 保險絲(5A)
3. 銲機連動開關
4. 正/反轉選擇開關
5. 轉盤轉速調整旋鈕
6. 標準腳踏開關
7. 可調速腳踏開關
8. 啟動開關
9. 停止開關
10. 自保持 / 吋動 選擇
11. 腳踏開關插座(6P)
12. 銲接連動插座(3P)
13. 轉盤連接插座(2P)

3.1 手動操作



- 1 打開電源**
 - 2 標準腳踏開關向上**
 - 3 手動開關向下**
Auto
 - 4 銲接連動開關向上**
 - 5 轉盤方向**
 - 6 調整轉盤速度**
 - 7 啟動開關**
 - 8 銲接及轉盤運轉**
 - 9 停止開關**
- 轉盤及銲接停止
-

3.2 自保持



1 打開電源

2 標準腳踏開關向上

3 自保持開關向上

4 銲接連動開關向上

5 轉盤方向

6 調整轉盤速度

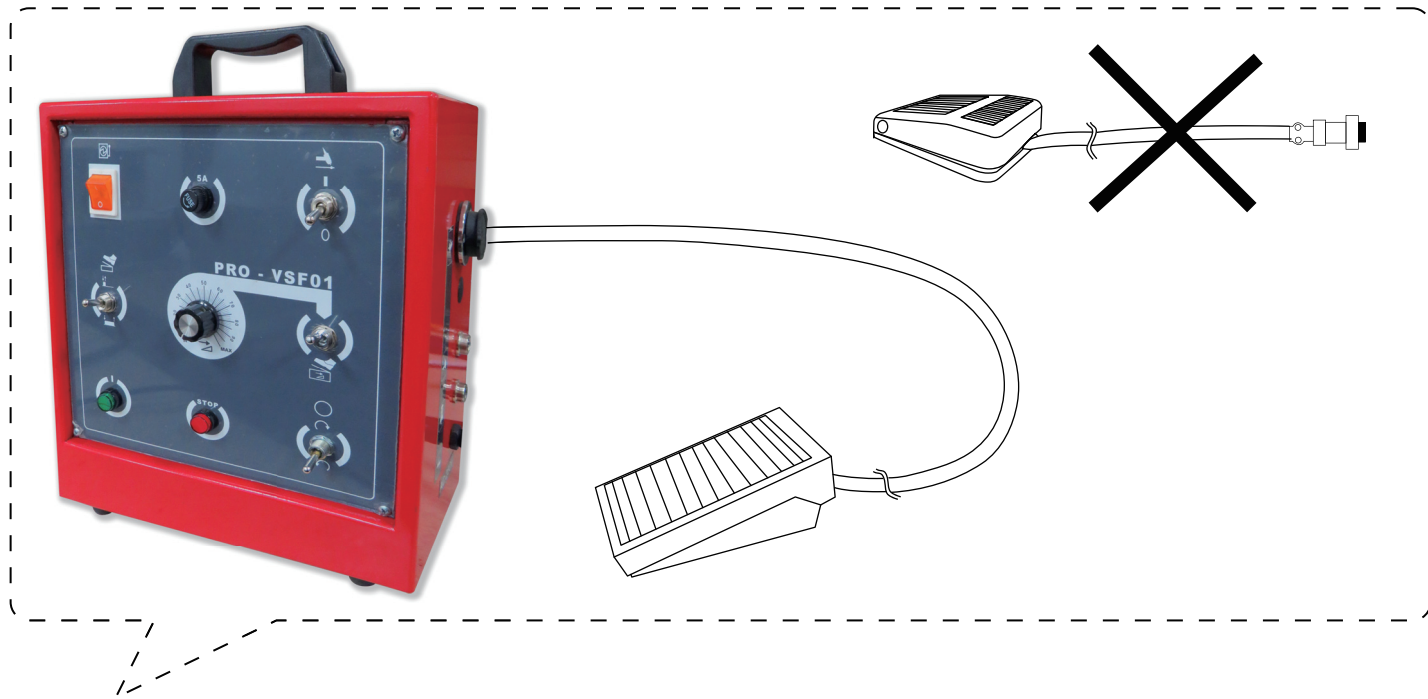
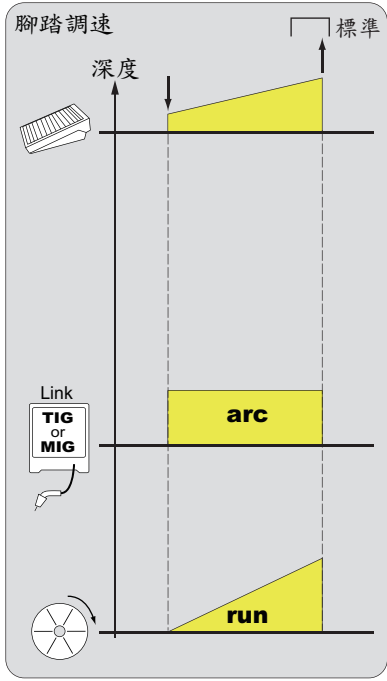
7 啟動開關

8 銲接及轉盤運轉

9 停止開關

轉盤及銲接停止

3.3 可變調速腳踏開關操作

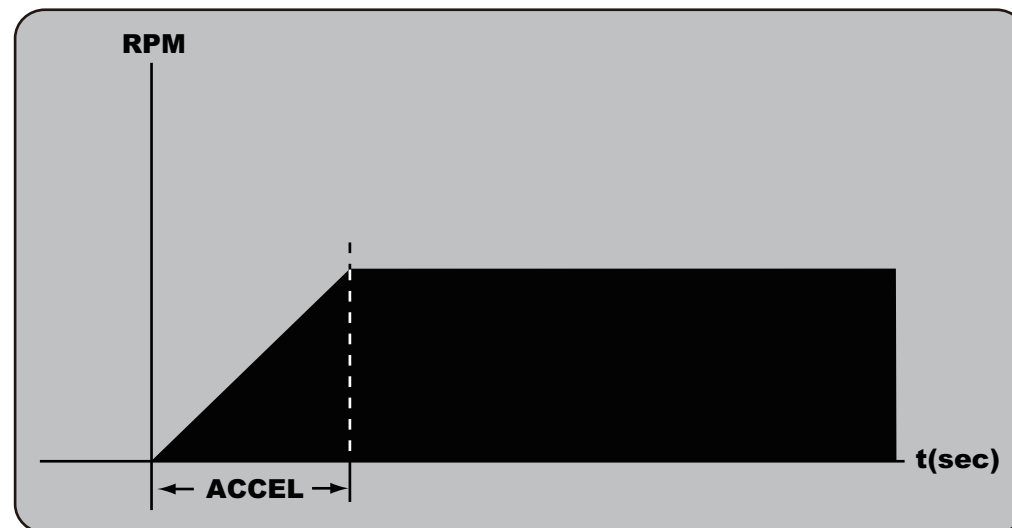
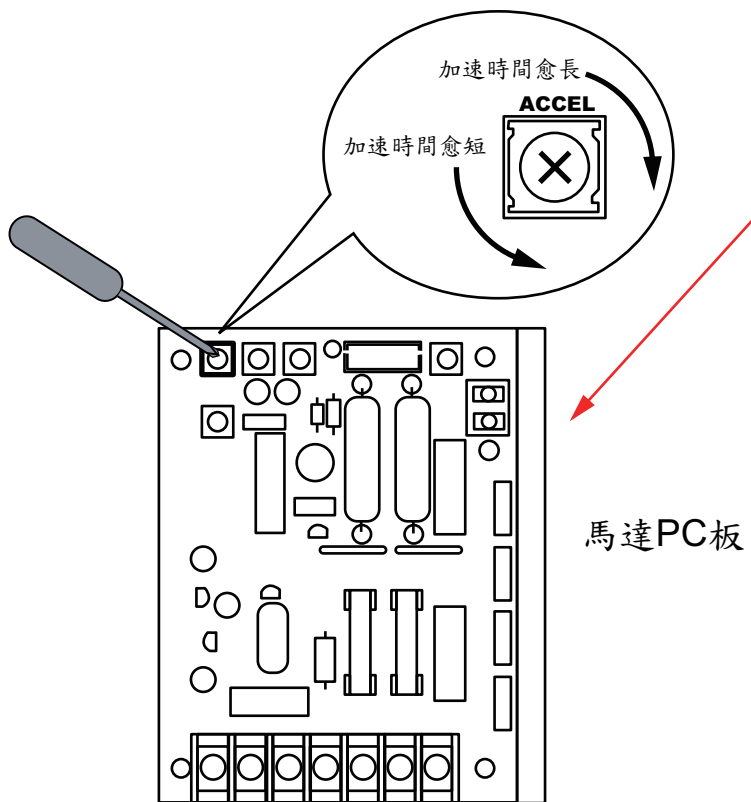
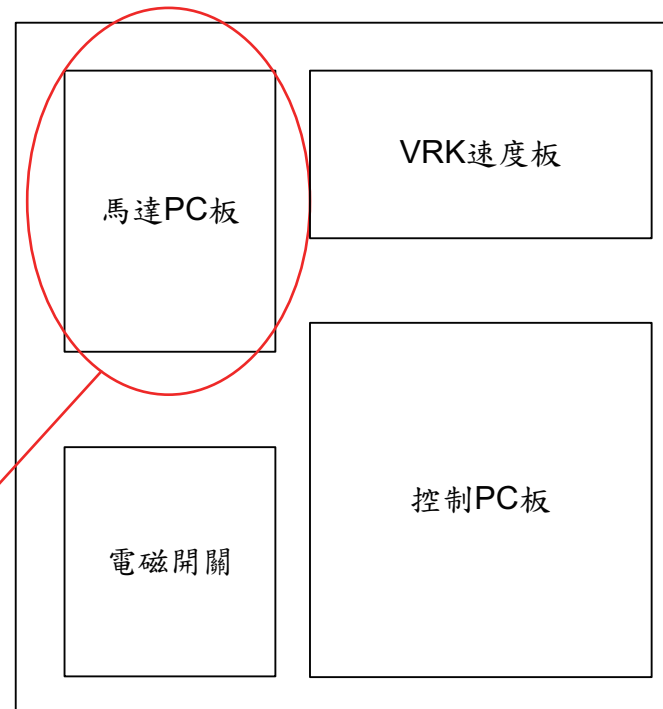
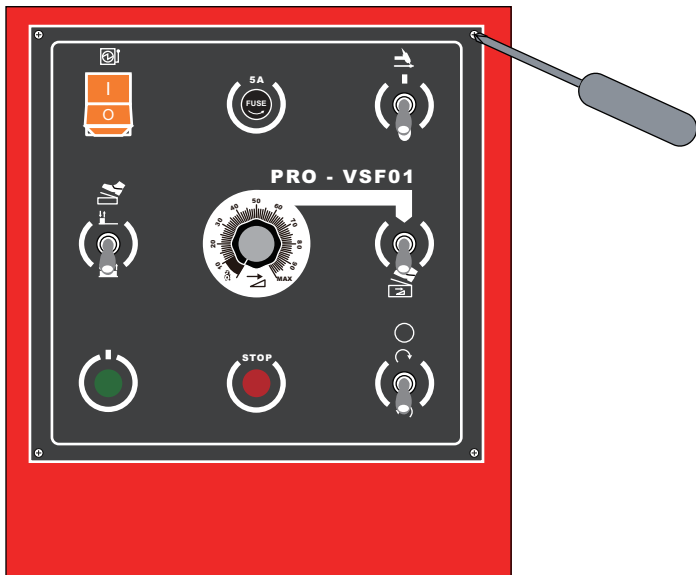


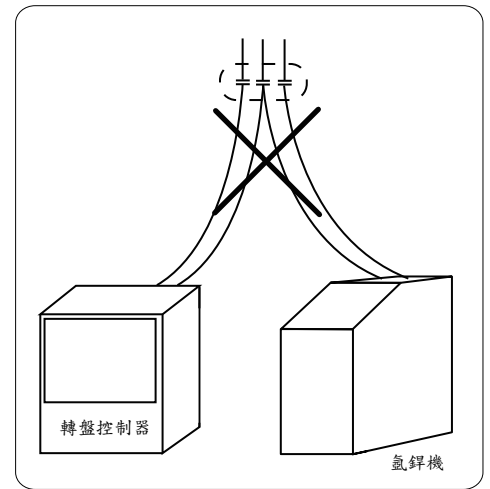
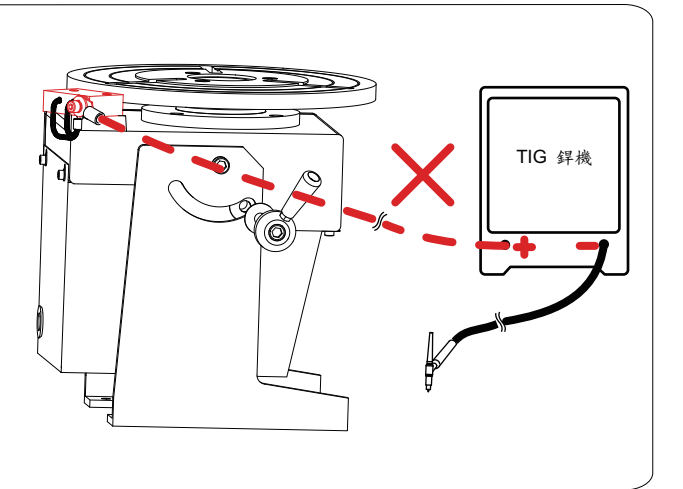
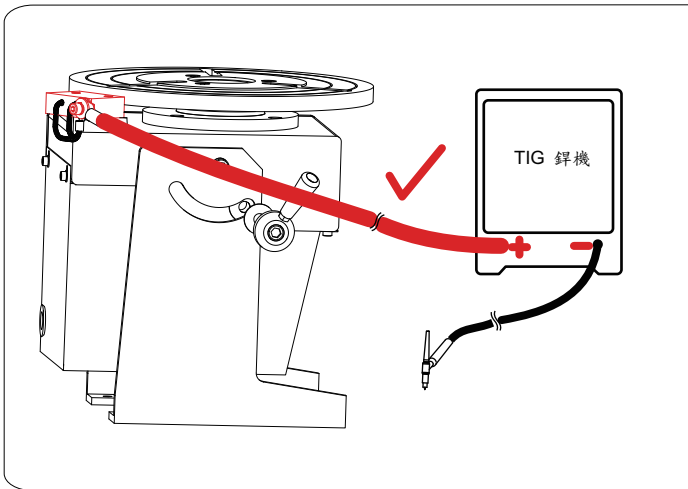
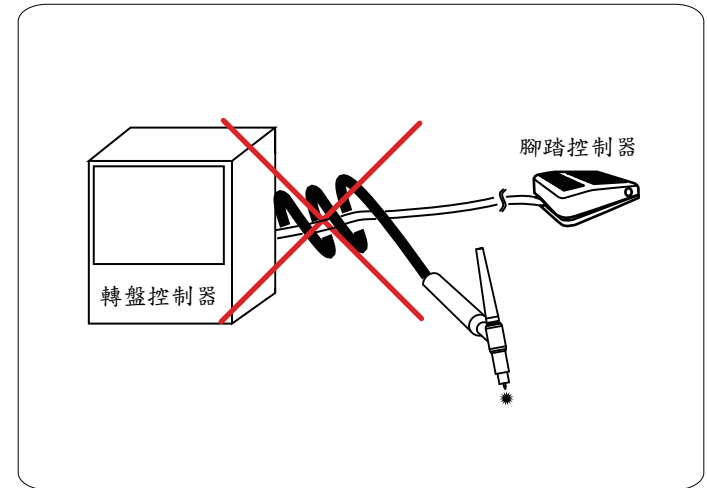
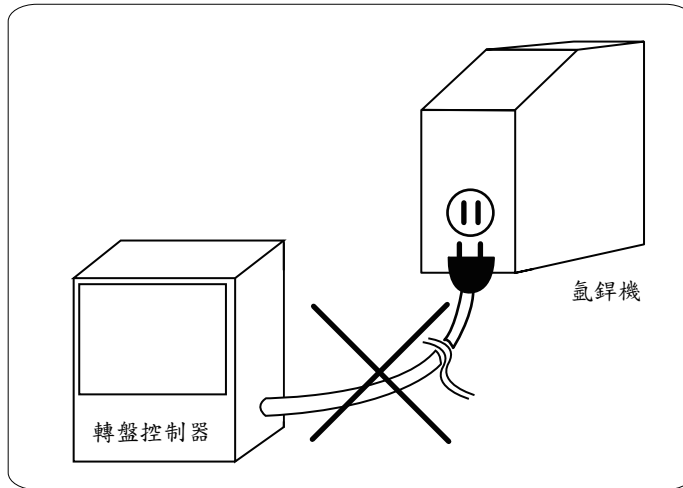
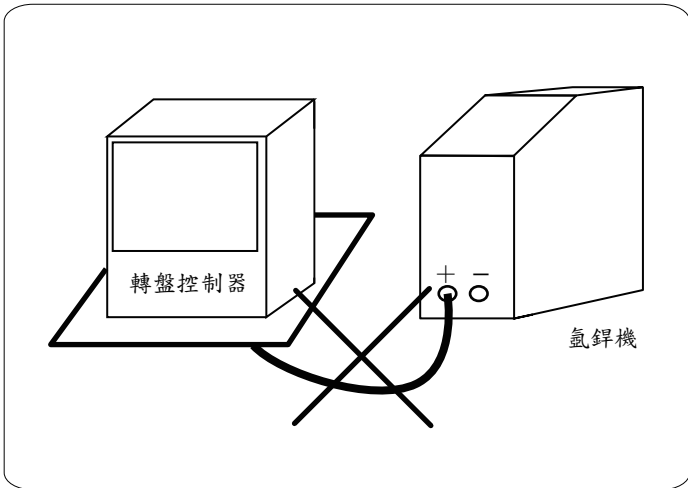
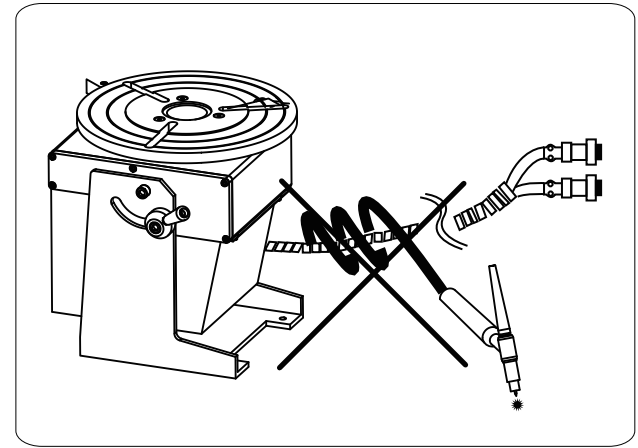
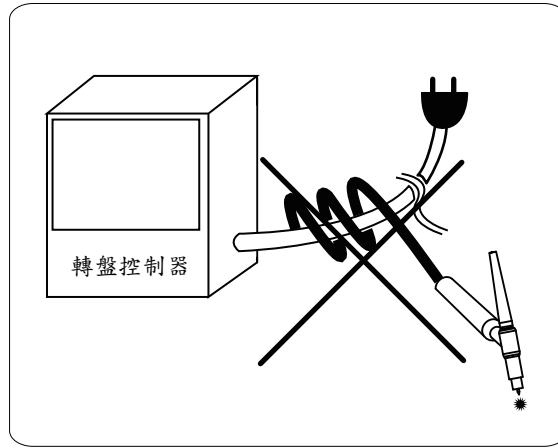
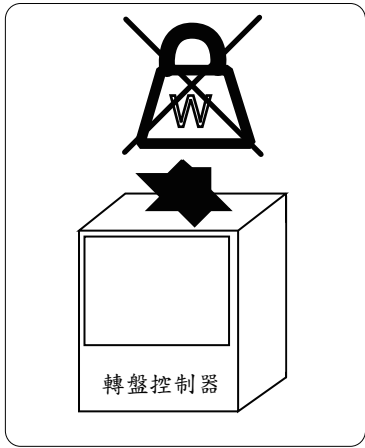
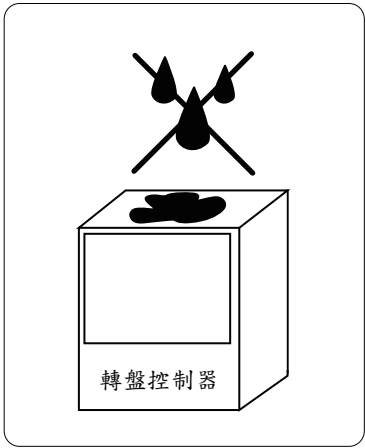
- 1 打開電源**
- 2 可變調速腳踏開關向下**
- 3 手動開關向下**
- 4 銲接連動開關向上**
- 5 轉盤方向**
- 6 啟動開關**
- 7 銲接及轉盤運轉**
- 8 增加或降低壓力**

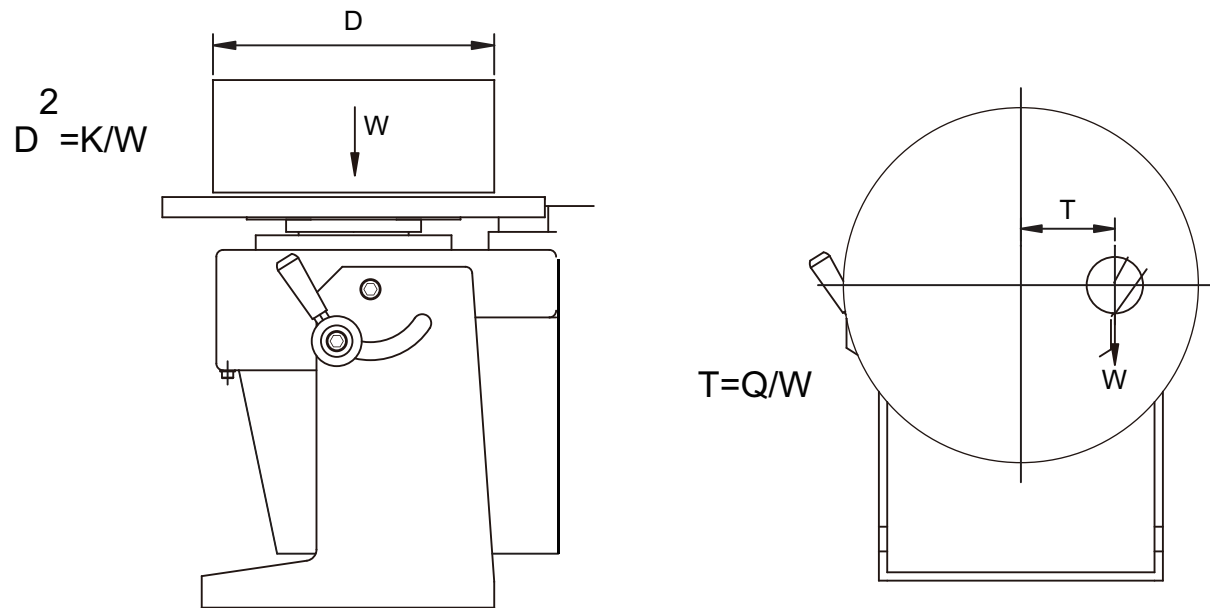
轉盤速度變快或變慢
- 9 放開開關**

停止運轉及銲接

打開控制面板







計算實例

- 若需得知容許工件直徑尺寸(cm)，請先參考轉盤型號之性能諸元表中之[工件直徑/重量計算參數K]值，並帶入下列公式計算，即可得知工件容許直徑(cm) 公式 $D^2 = K/W$ 單位 D=公分(cm) W=公斤(kg)

列如：

以POS1C型轉台為例，若工件重量約為100Kg，則工件直徑最大為：

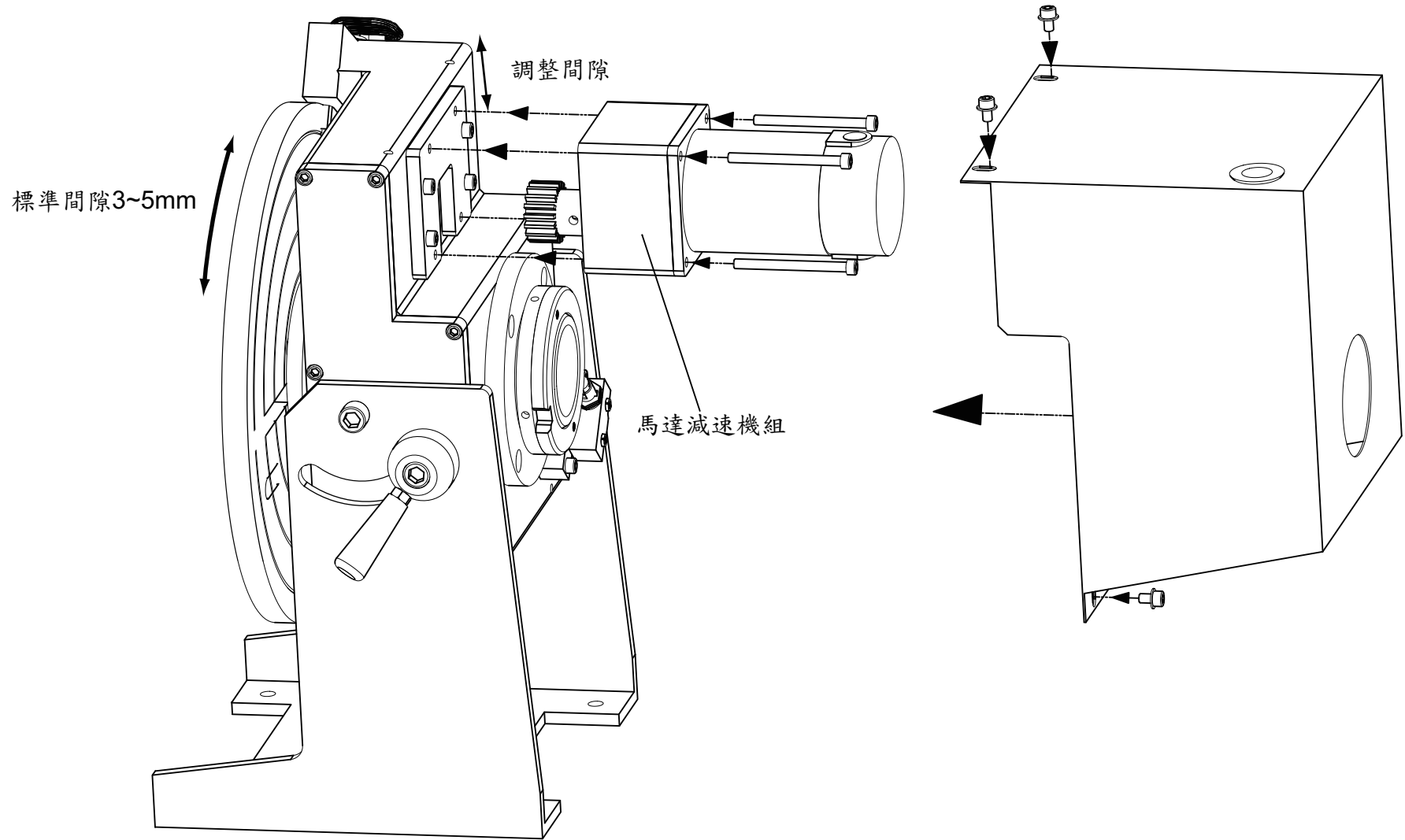
$D^2 = 297108/100$ 所以 $D^2 = 2971.08$ 得知 $D = 54.5\text{cm}$ 及得知工件重量100Kg時，最大容許直徑為54.5cm

- 若需得知容許工件重心偏心尺寸(cm)，請先參考轉盤型號之性能諸元表中之[工件偏心/重量計算參數Q]值，並帶入下列公式計算，即可得知工件容許重心偏心尺寸(cm) 公式 $T = Q/W$ 單位 T=公分(cm) W=公斤(kg)

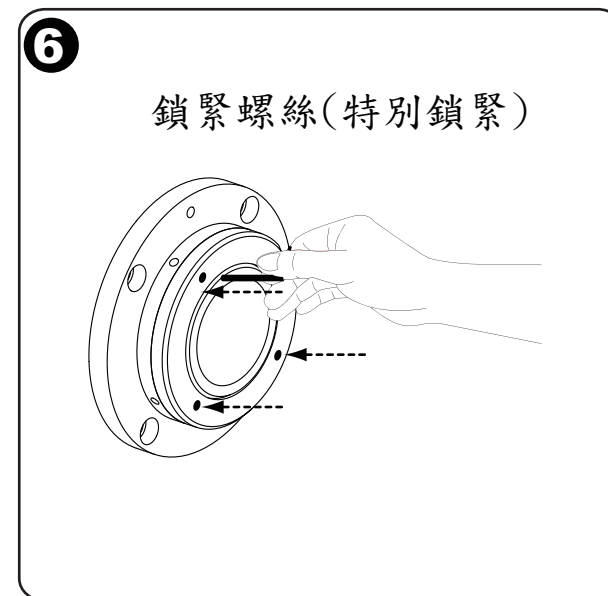
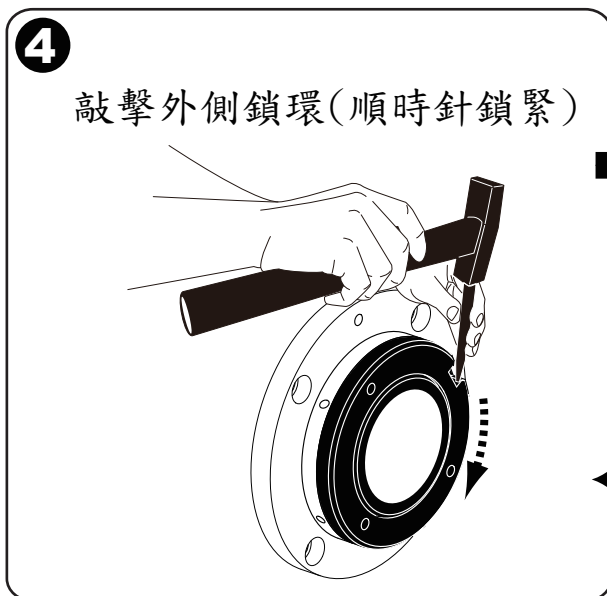
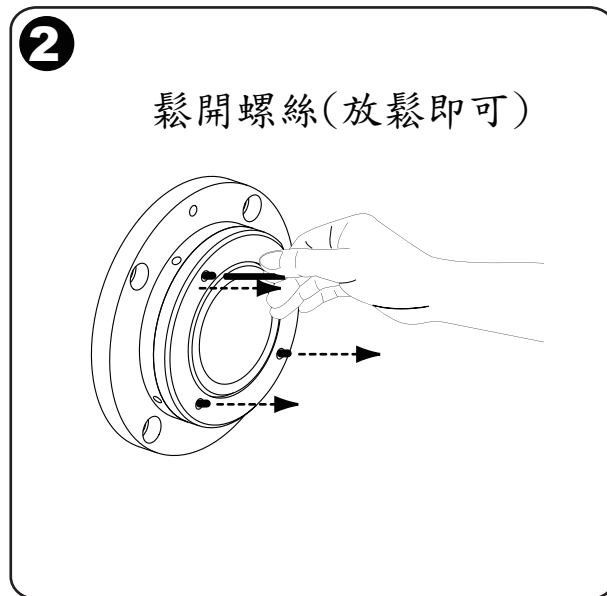
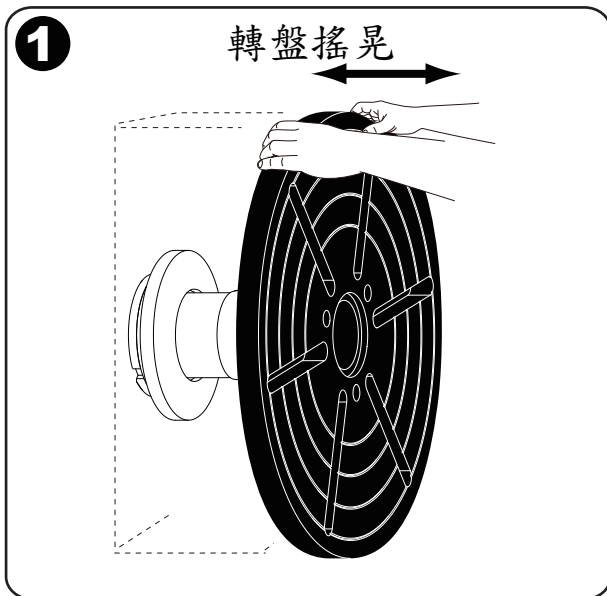
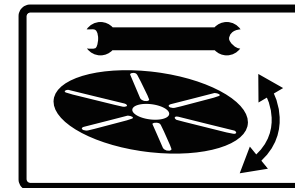
列如：

以POS2B型轉台為例，若工件重量約為120Kg，則工件重心偏心尺寸最大為：

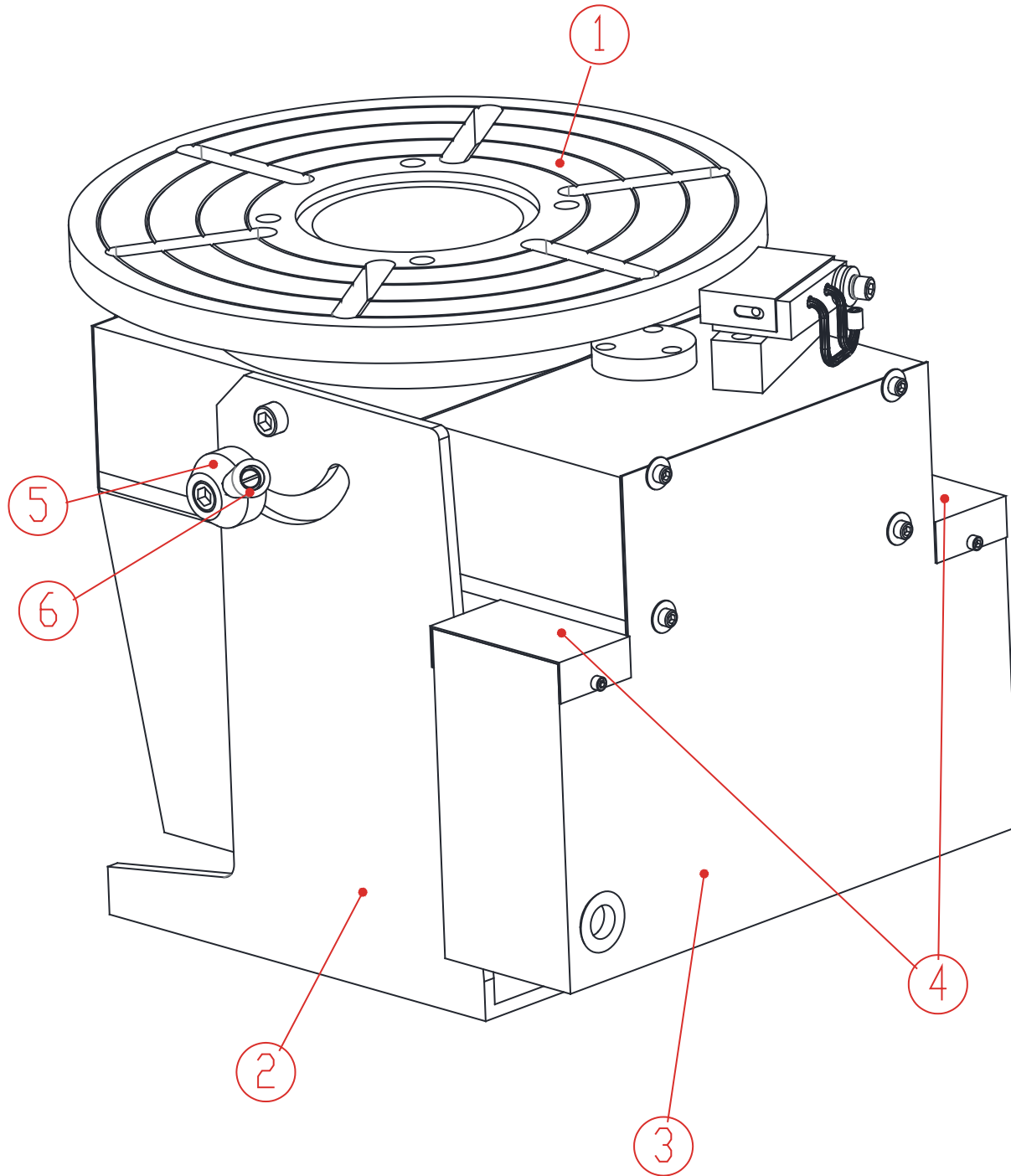
$T = 175/120$ 得知 $T = 1.45\text{cm}$ 即得知工件重量120Kg時，最大容許容許重心偏心尺寸為1.45cm



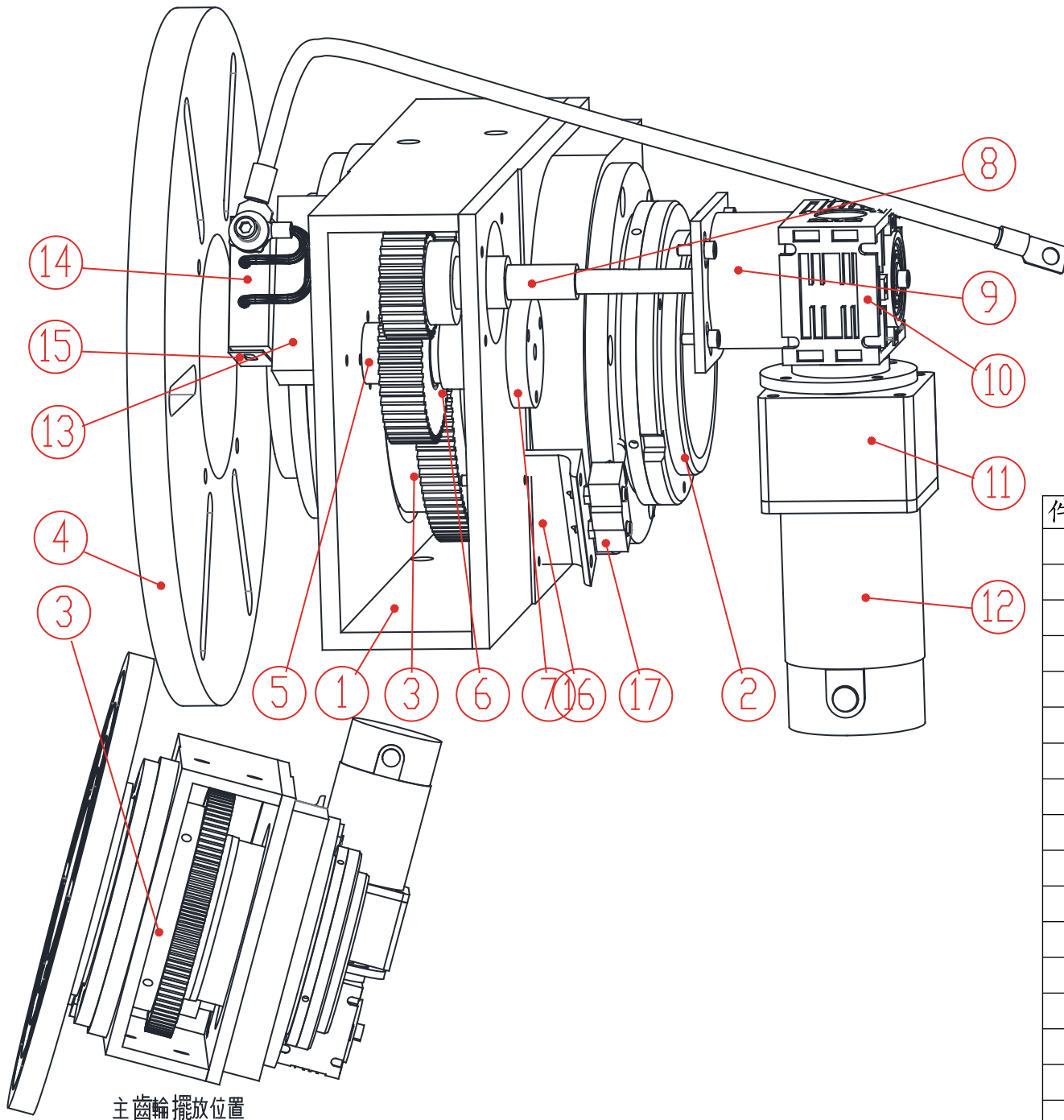
- 以手轉動盤面後，確認間隙為3~5mm，鎖緊馬達減速機組。



反覆 3-5 次

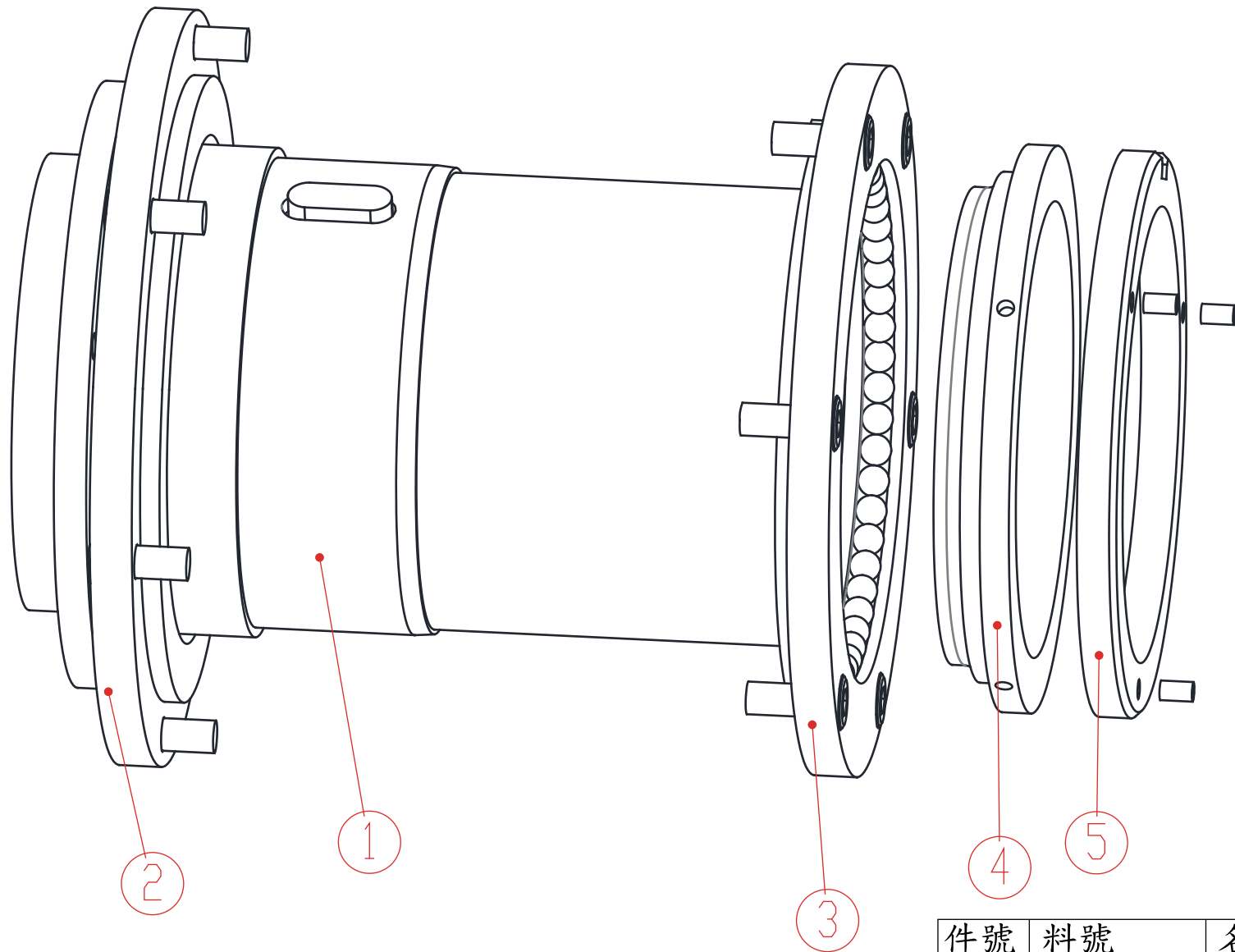


件號	料號	名稱	數量
1	P120D-A1	主體箱組	1
2	P2001	腳座	1
3	P120D-16	馬達保護蓋	1
4	P120D-13	防塵蓋	2
5	P1006	鎖緊螺絲	2
6		W5/16" 塑膠手把	2

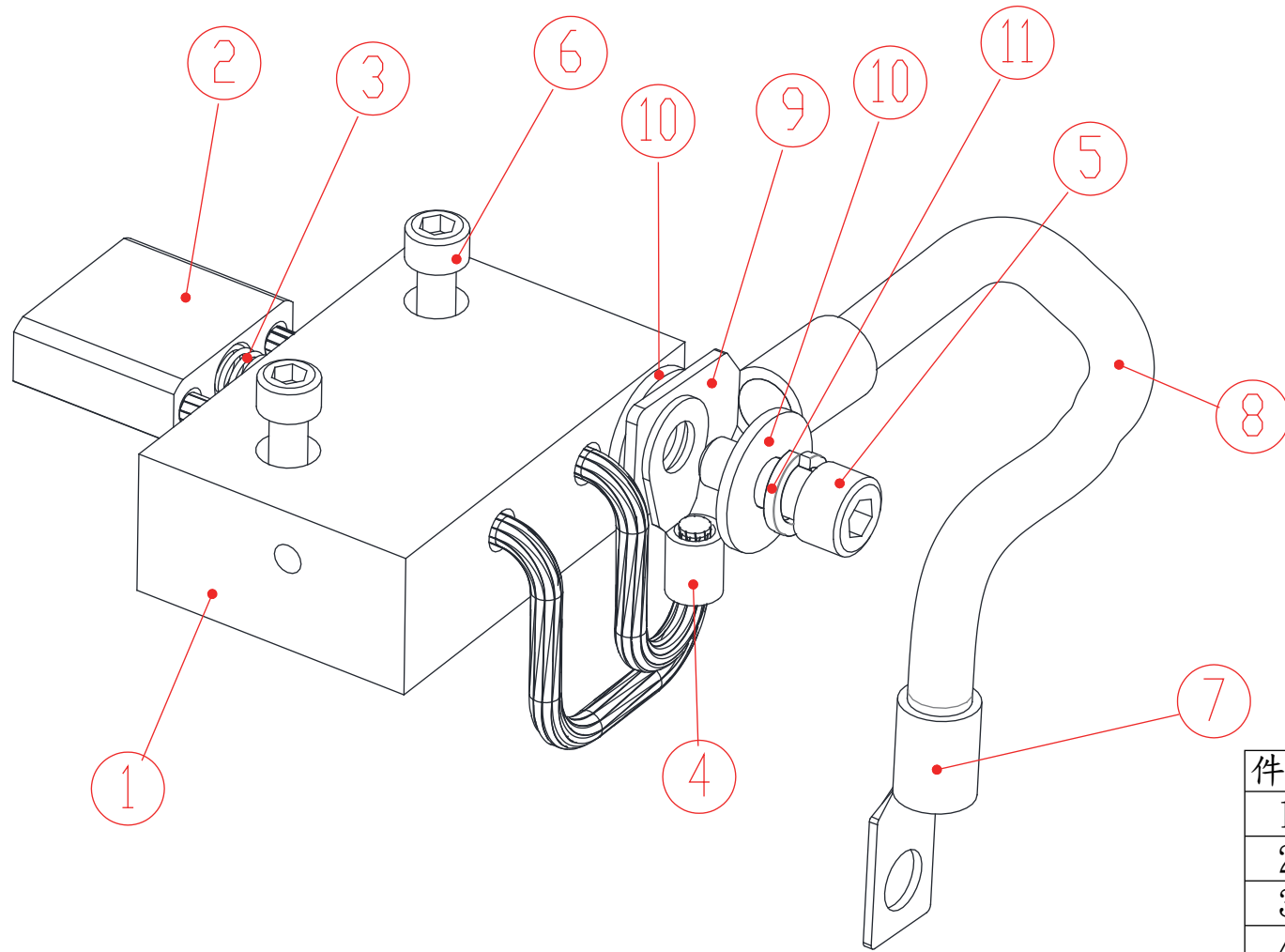


主齒輪擺放位置

件號	料號	名稱	數量
1	P120D-01	主體箱	1
2	P120D-A1-01	主軸總成	1
3	P120D-08	主齒輪	1
4	P120D-07	平盤	1
5	EV301-05	惰輪軸	1
6	EV301-06	惰齒輪	1
7	EV301-07	惰輪襯套	1
8	EV301-08	傳動齒輪	1
9	P120D-14	減速機固定座	1
10	020M-F032A15B-5GN	蝸輪減速機	1
11		5GN減速機	1
12		65W直流馬達	1
13	EV301-11	加高塊	1
14	P100A3	接地銅座組	1
15	P1008-4	202銅座護蓋	1
16	P120D-17	定位開關座	1
17	TM1308	微動開關	1



件號	料號	名稱	數量
1	P120D-02	主軸筒	1
2	P120D-03	主軸承座	1
3	P120D-04	副軸承座	1
4	P120D-05	副軸承片	1
5	P120D-06	鎖環	1



件號	料號	名稱	數量
1	P1008-1	接地銅座	1
2	P1008-2	接地碳刷	1
3	P1008-3	接地用彈簧	1
4		8-8端子	1
5		M8*30內六角螺絲	2
6		M6*25內六角螺絲	2
7		50-12端子	1
8		50平方接地電纜	1
9		50-10端子	1
10		M8華司	4
11		M8彈簧華司	2

零件代號	零件敘述	零件規格
P1	控制PC板	P1001
P2	馬達PC板	CP-200V9A12
KM1	電磁開關	CU-11 4A+CUA-202
KM2	電磁開關	CU-11 4A+CUA-202
SW1	電源開關	
SW2	鋸機選擇開關	2P2S
SW3	正/反轉開關	3P3S
SW4	吋動/自保持開關	2P2S
SW5	調速控制選擇開關	9P2S
BD1	停止按鈕	D16B/R
BD1	啟動按鈕	D16B/G
FS1	標準腳踏開關	CT-MD2
FS2 Option	可調速腳踏開關	ASF-1
VR1	調速旋鈕	5K Ω
R	剎車電阻	50W/2 Ω
CP1	腳踏連接插座	D25/6P
CP2	鋸機連動插座	D16/3P
CP3	轉盤連接插座	D16/2P
VRK	VRK速度板	BATON-39043
F1	保險絲座	5A

