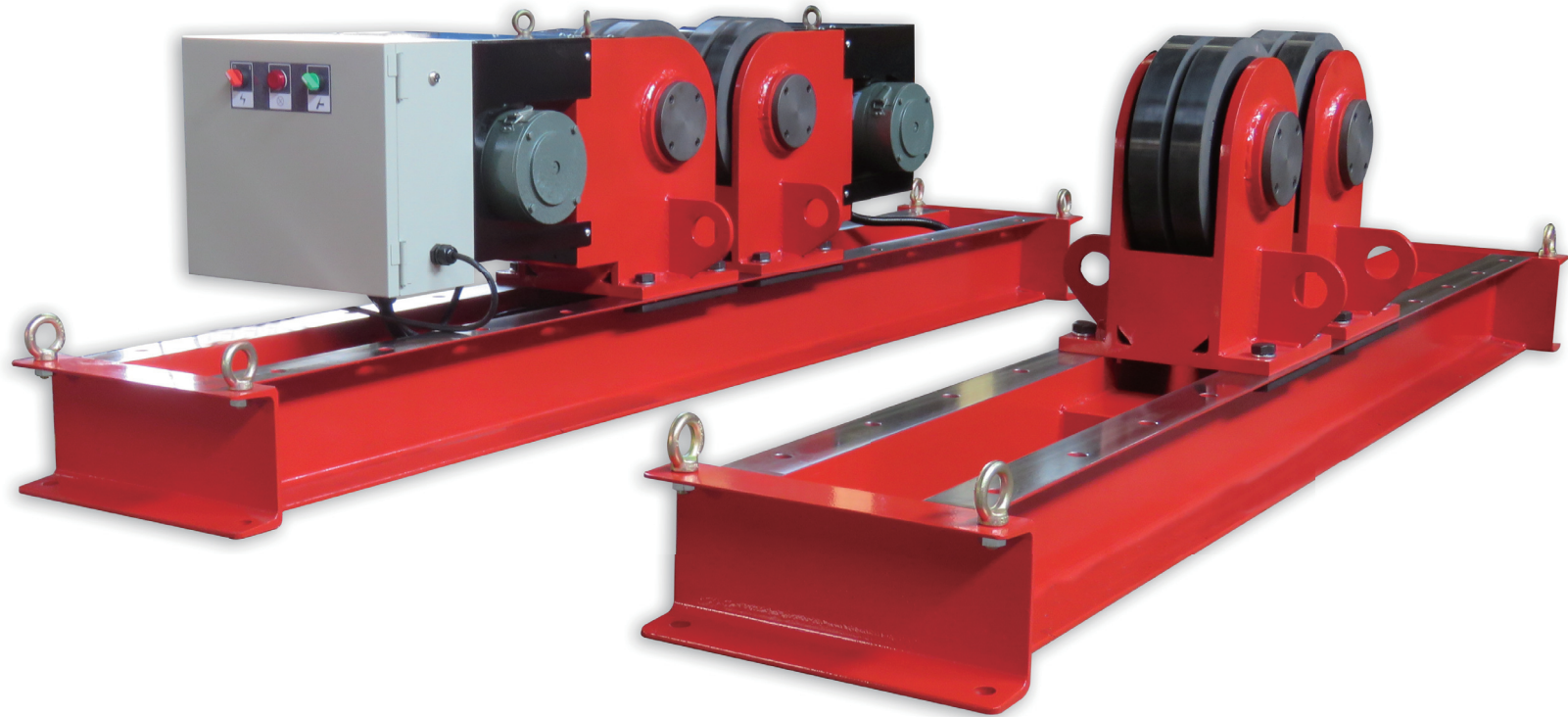


PIR-10T 固定孔滾輪組



目錄

Ch.1 簡介

1.1 諸元.....	Page 1
-------------	--------

Ch.2 安裝

2.1 安裝說明：電源.....	Page 2
------------------	--------

2.2 安裝說明：配件.....	Page 3
------------------	--------

Ch.3 操作

3.1 操作說明：寸動模式(有線).....	Page 4
------------------------	--------

3.2 操作說明：自保持模式(有線).....	Page 5
-------------------------	--------

3.3 操作說明：自保持模式(無線).....	Page 6
-------------------------	--------

3.4 操作說明：緊急停止.....	Page 7
--------------------	--------

3.5 啟動加速度時間調整.....	Page 8
--------------------	--------

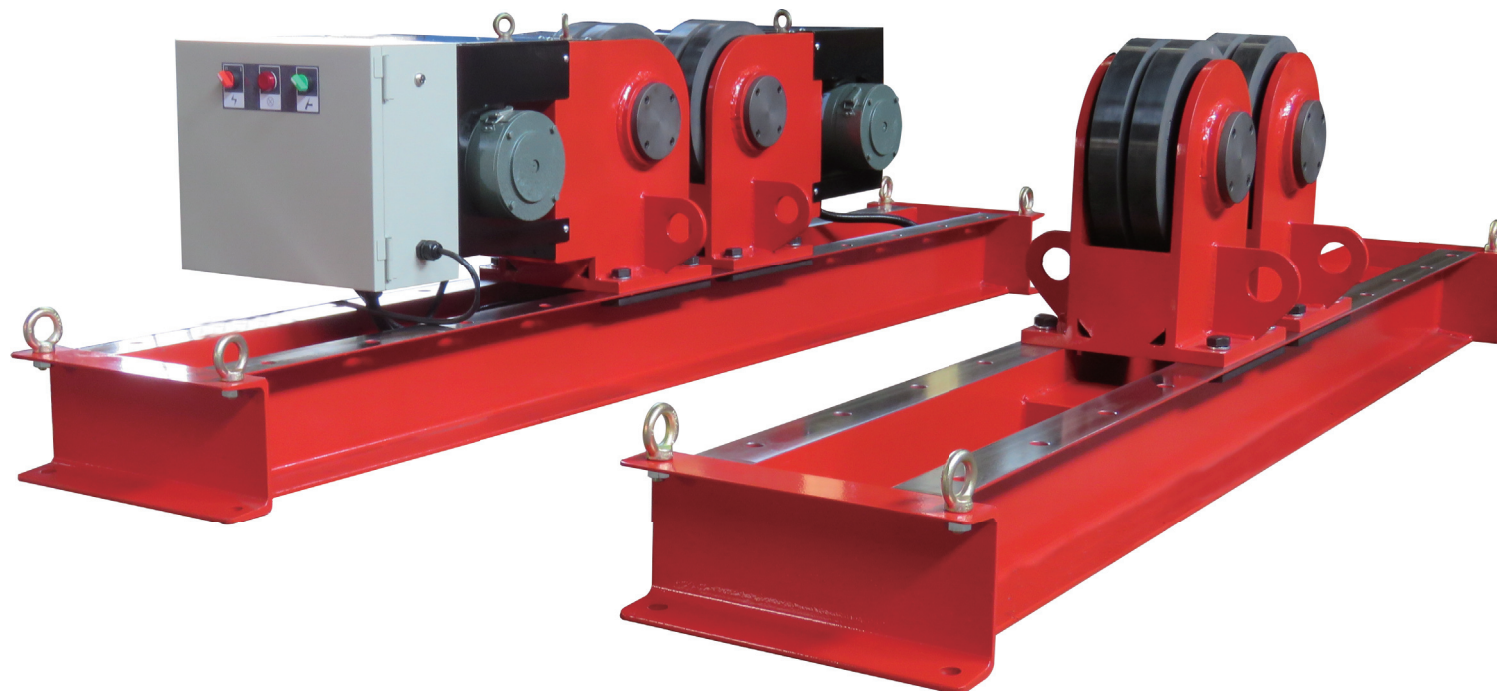
Ch.4 附錄

線路圖

組合圖

*如需電子檔或相關資料，請至<https://www.batons.com.tw/zh/>
或使用右方QR Code進入官網

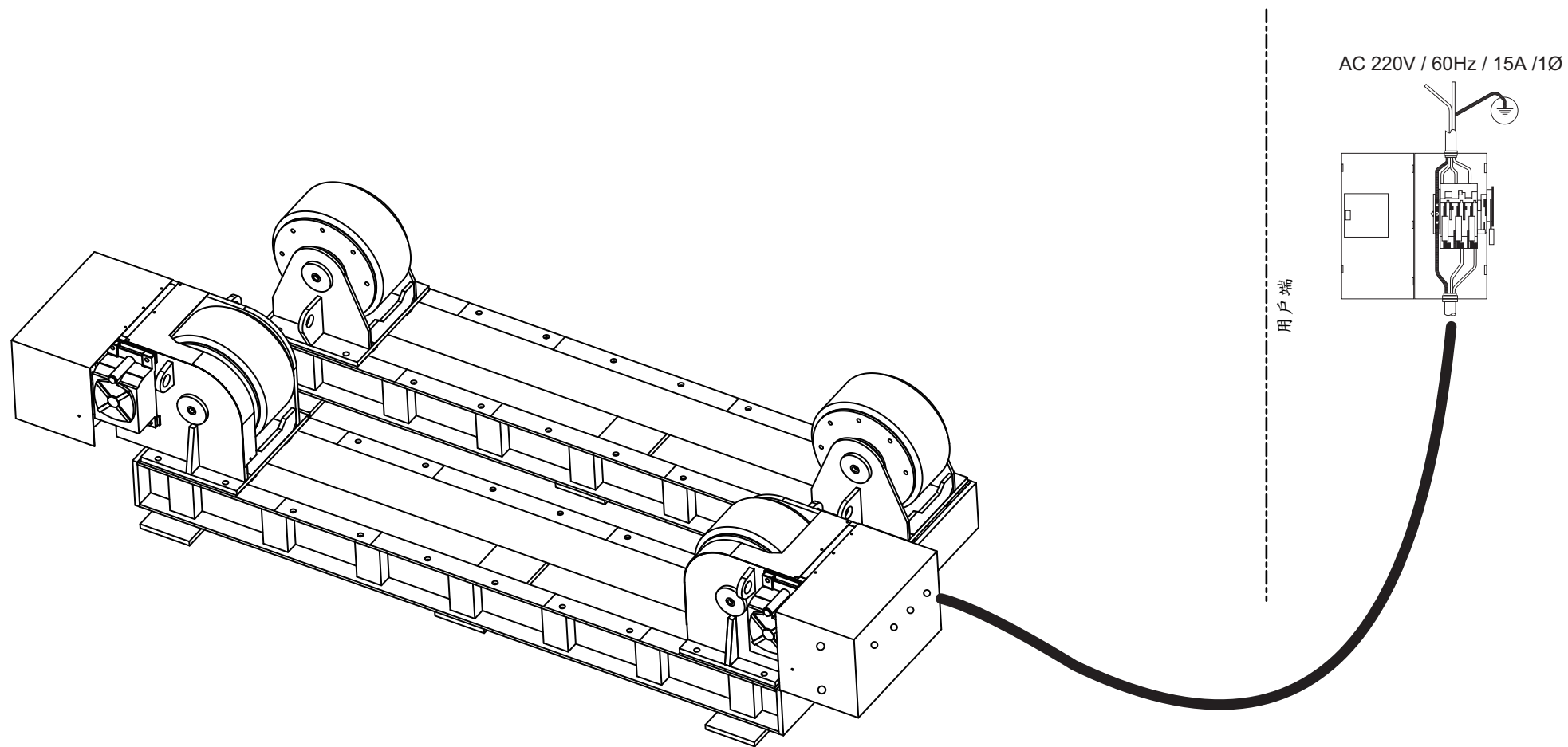




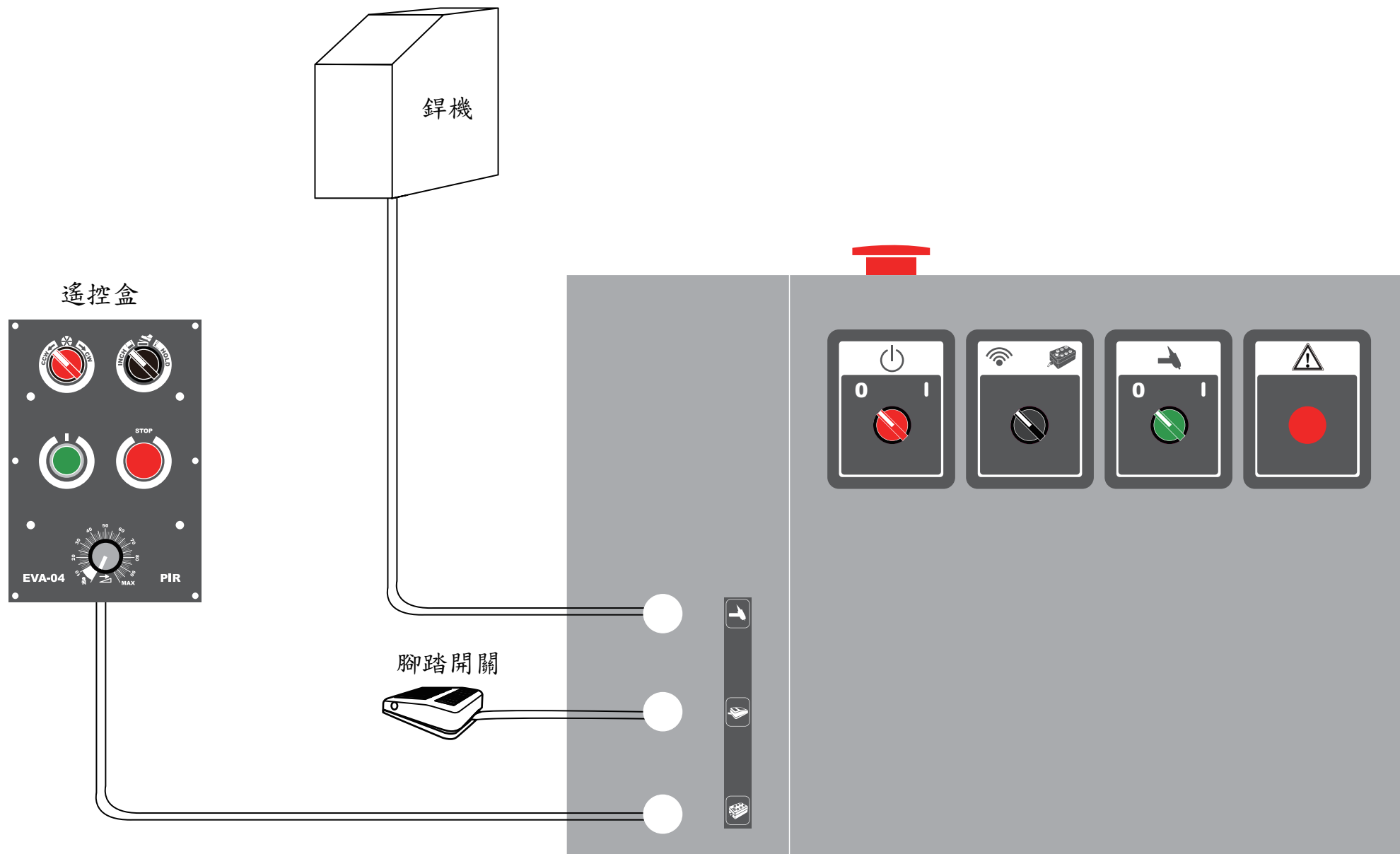
性能諸元

規規格/型號	PIR-10T
入力電源	V1:AC220V/10A/50;60Hz/1Ø V2:AC380V/6A/50Hz/1Ø
承載荷重(Kg.)	10,000 kg
搭載直徑(mm.)	400-3,000 mm
滾輪尺寸(mm.)	外徑320*寬100 mm
轉速範圍	120 - 1,200 mm/min
驅動馬達	DC0.5HP*2pcs
容許偏心力矩	70 Kg-m
有線遙控 啟動	調速；正/反轉；寸動/自保持；啟動；停止；鐸機連動 腳踏開關(8M長)
無線遙控	調速；正轉/停/反轉；急停
鐸機啟動模式	<input type="checkbox"/> 標準
可搭配鐸機數	1組
高周波防制	96%

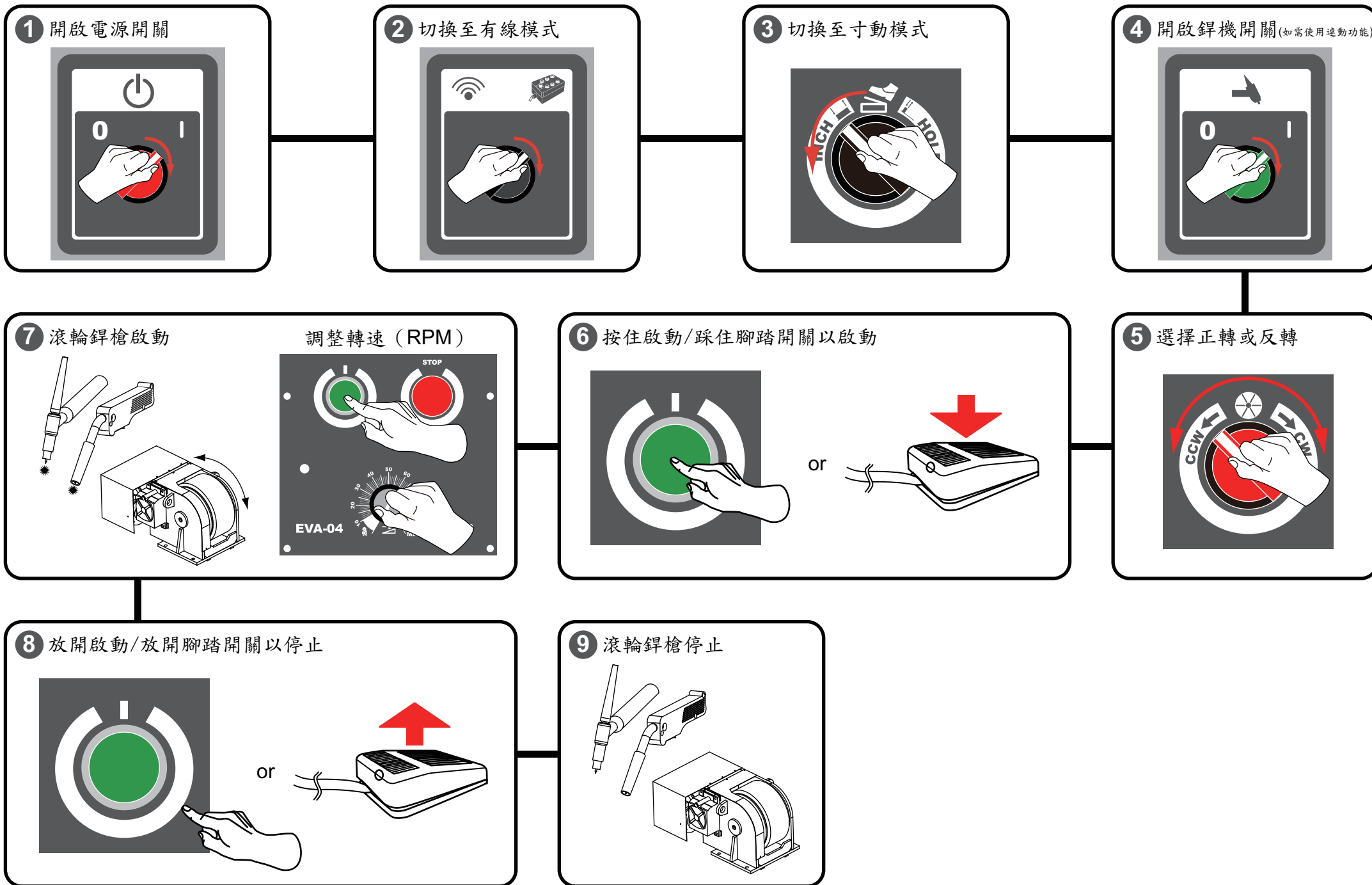
2.1 安裝說明：電源



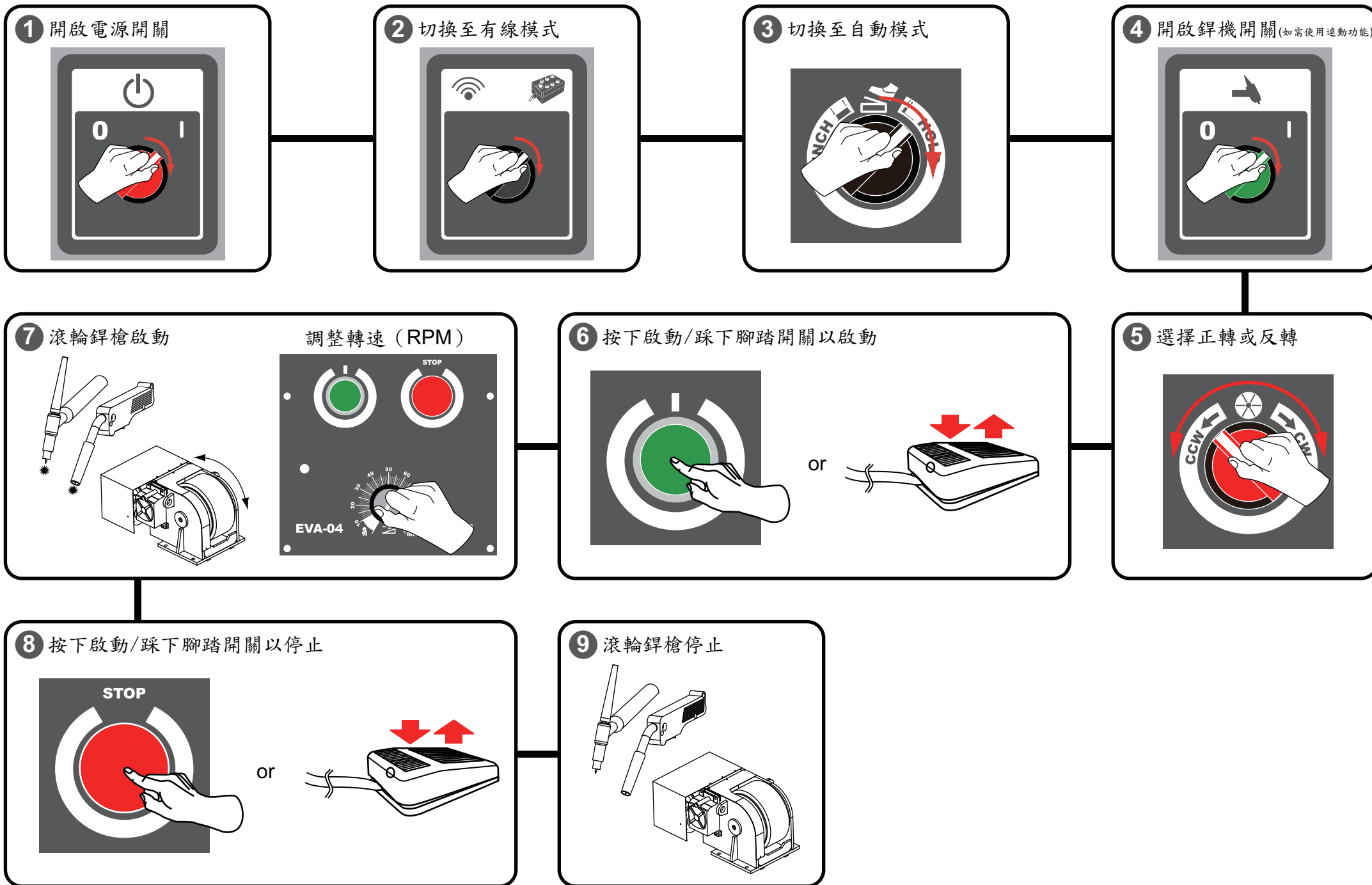
2.2 安裝說明：配件



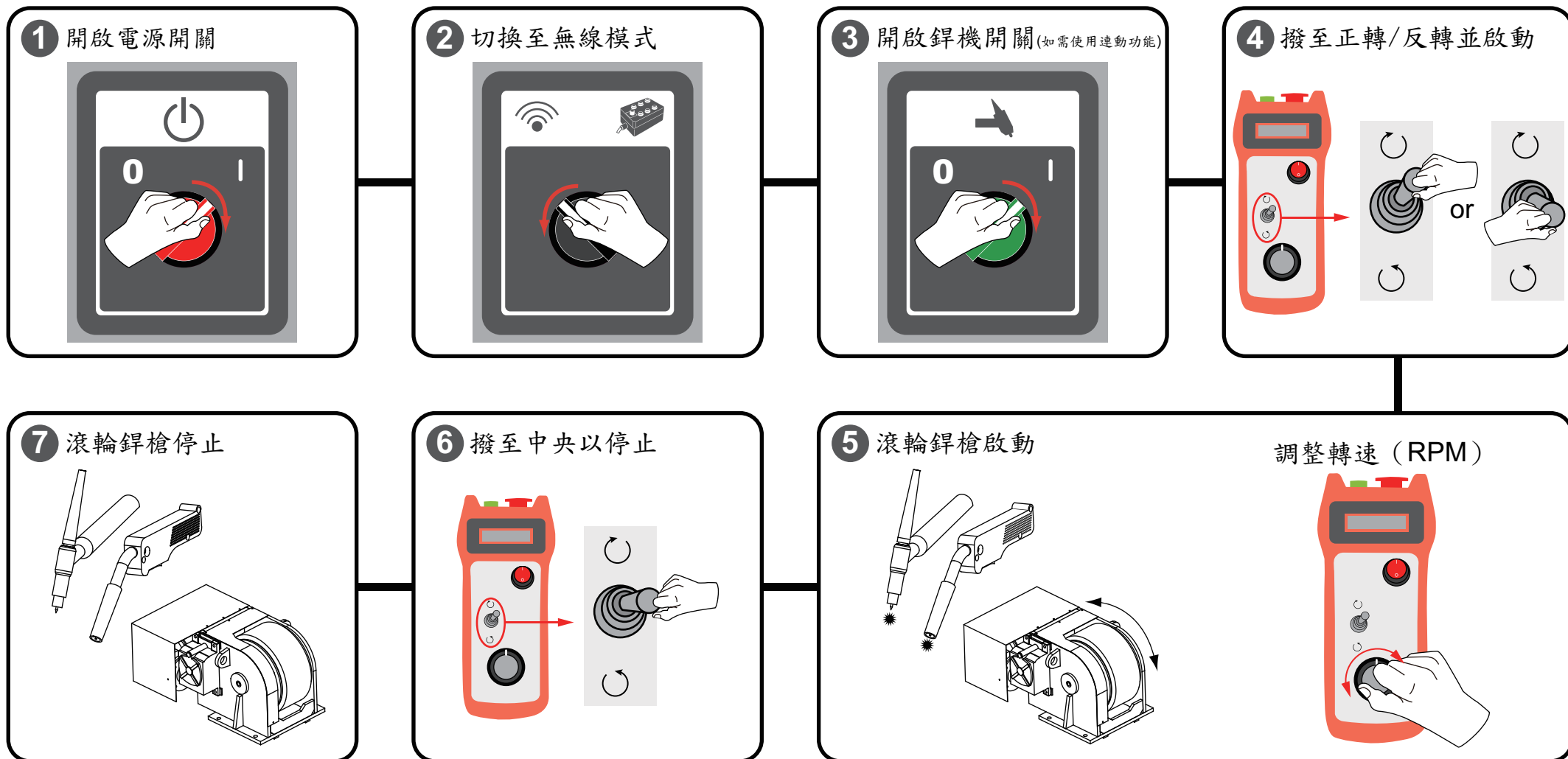
3.1 操作說明：寸動模式(有線)



3.2 操作說明：自保持模式(有線)

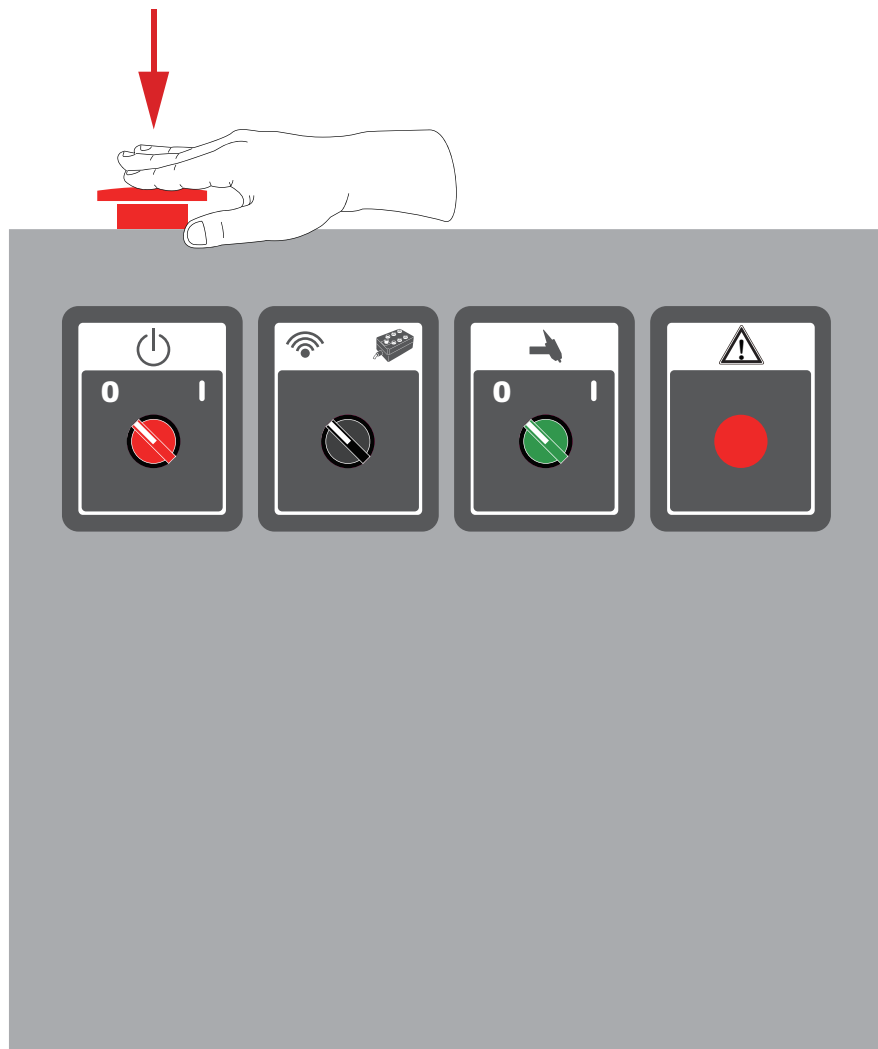


3.3 操作說明：自保持模式(無線)

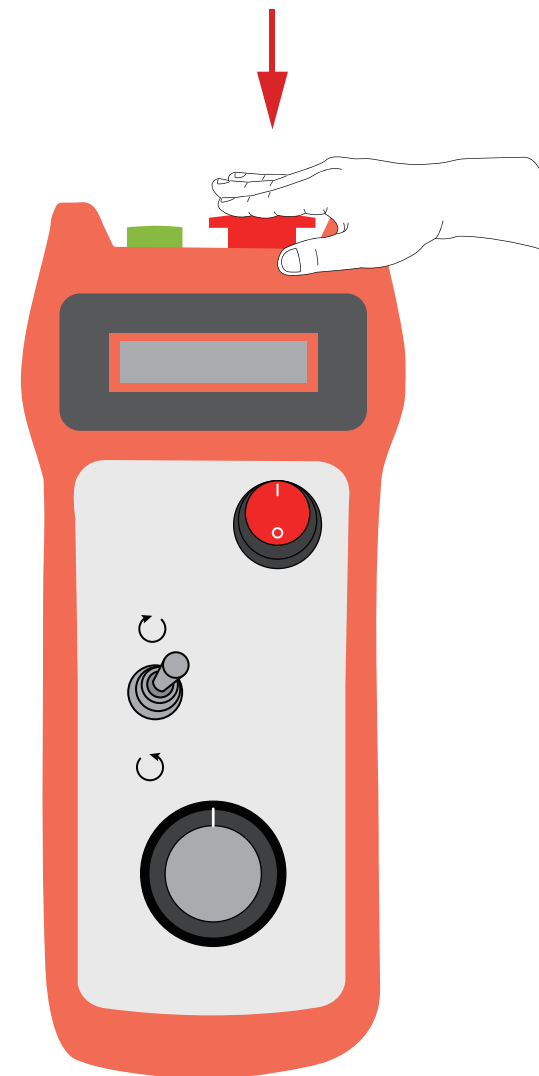


3.4 操作說明：緊急停止

按下以停止動作並斷電

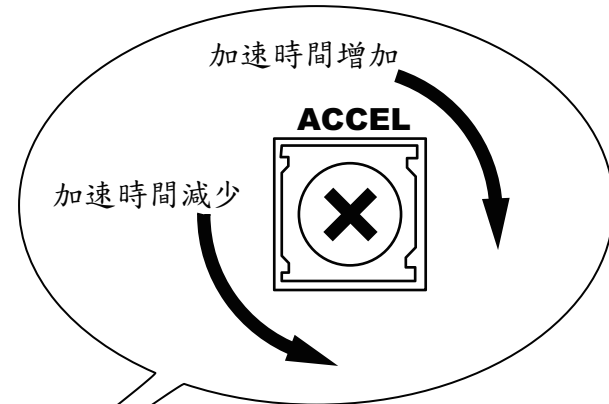
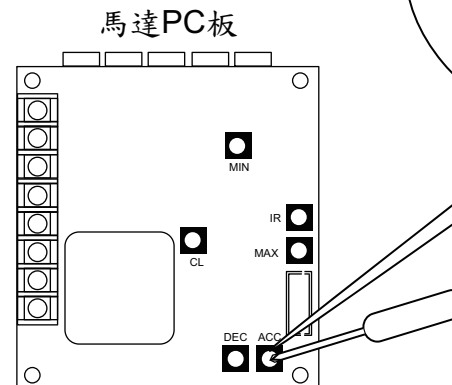
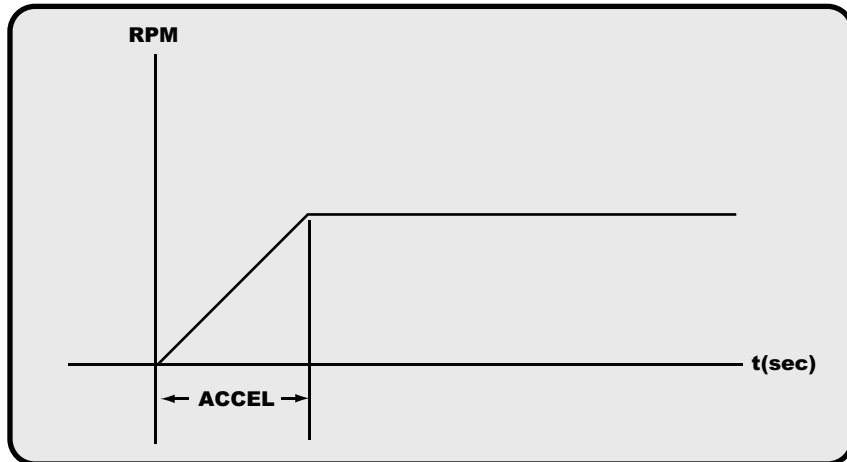
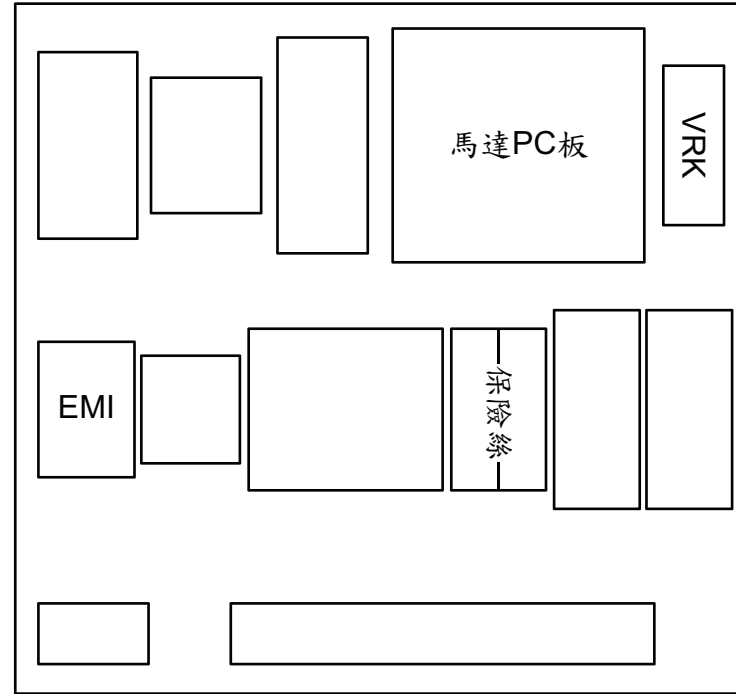
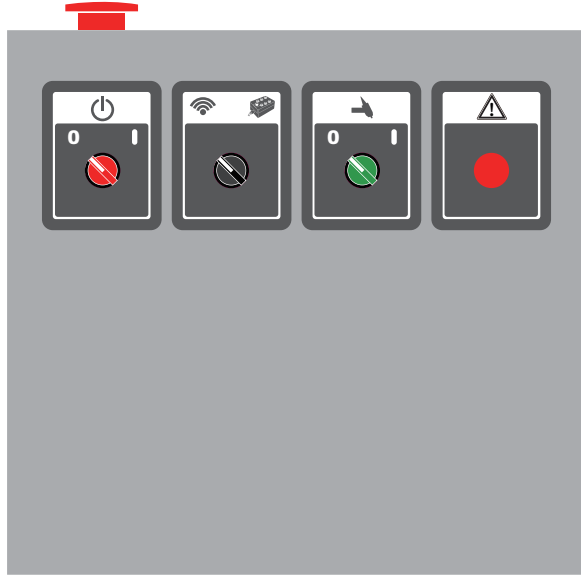


(無線模式時)
按下以停止動作並斷電

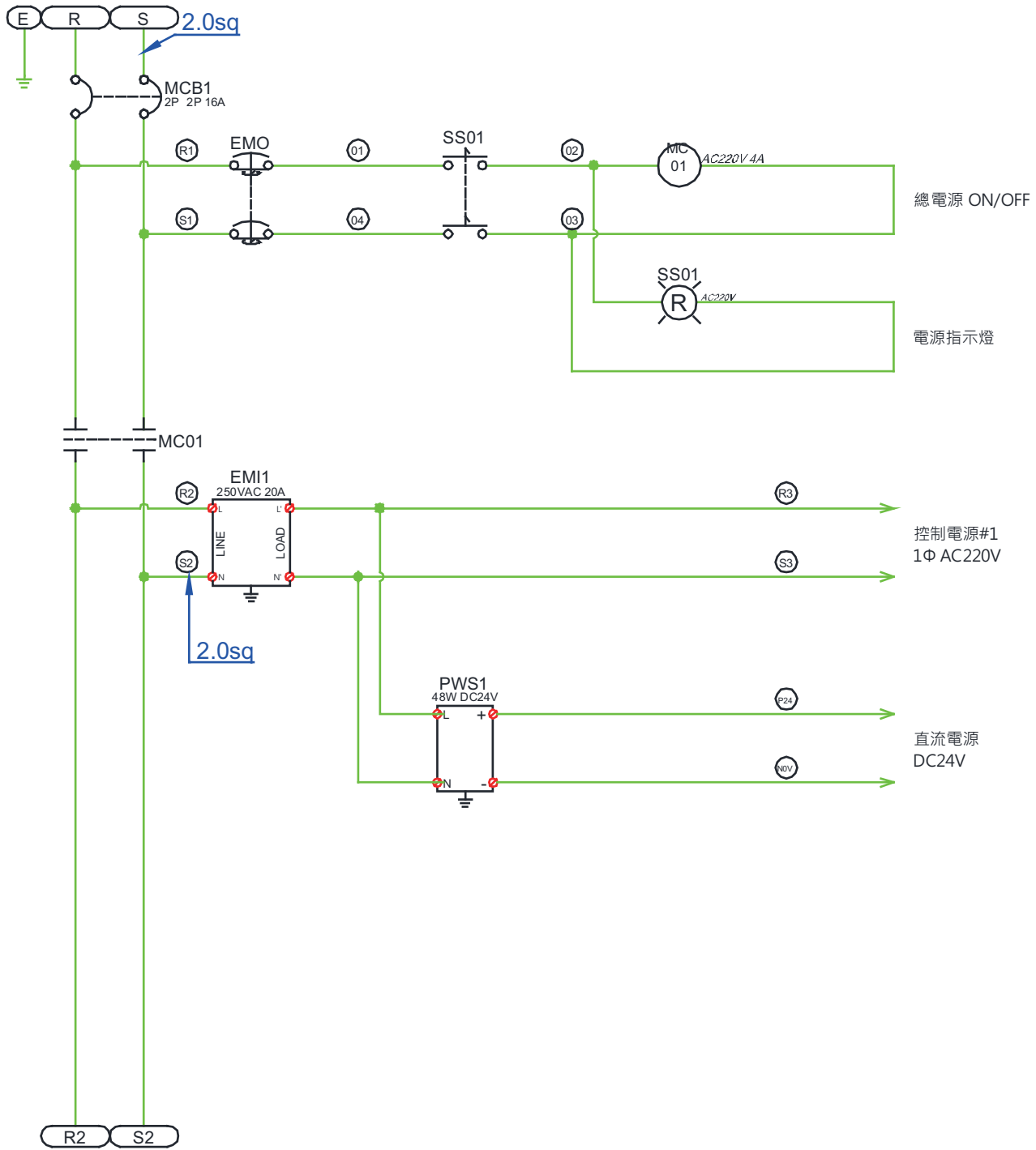


3.5 啟動加速度時間調整

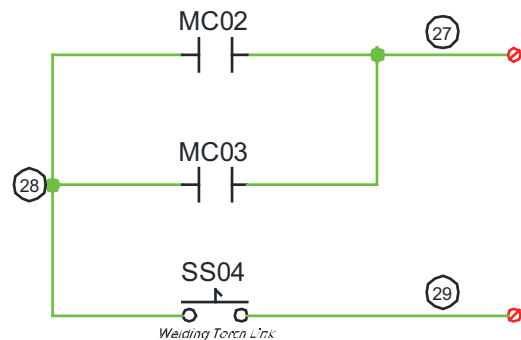
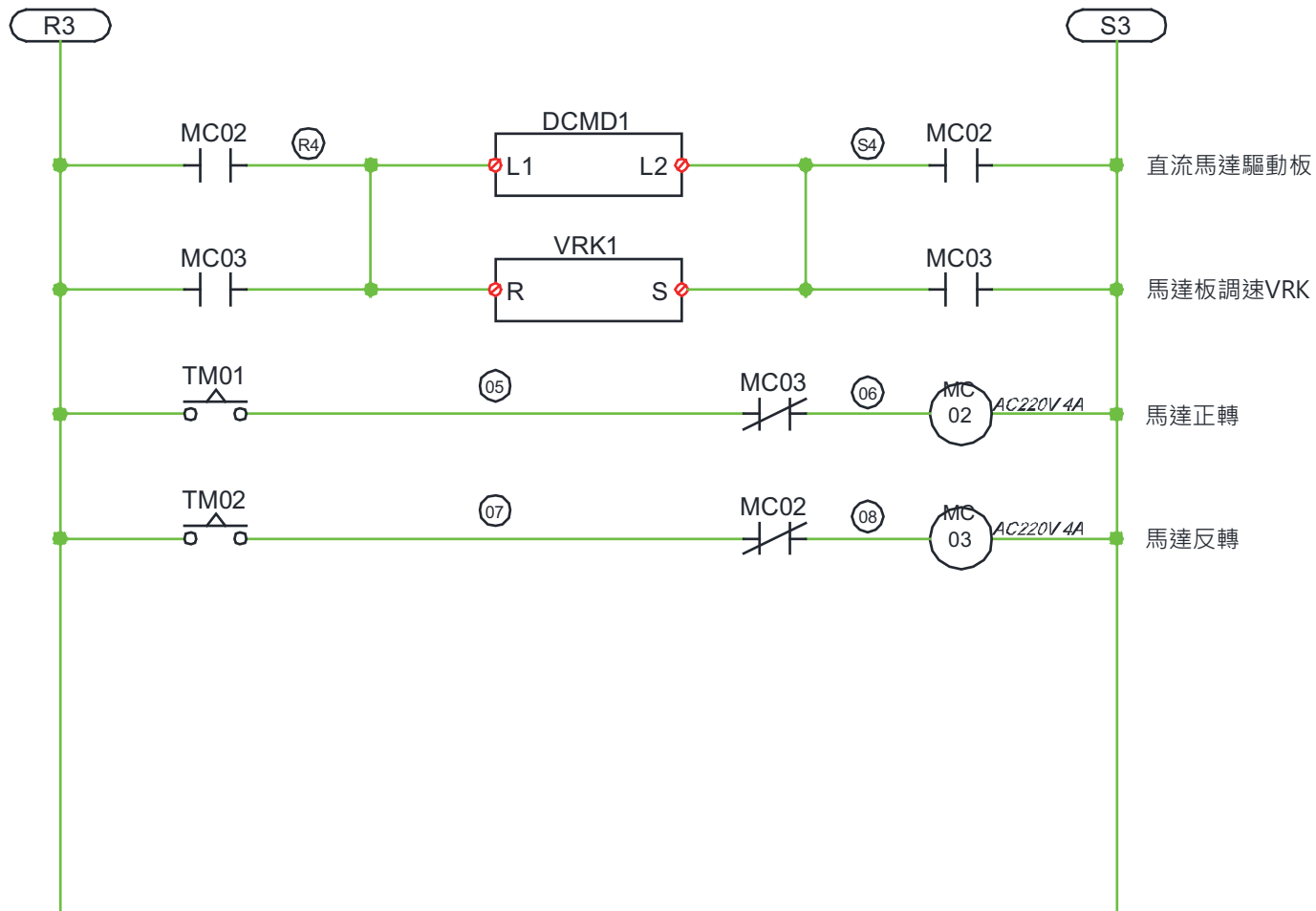
打開控制箱



1Φ AC220V 60Hz



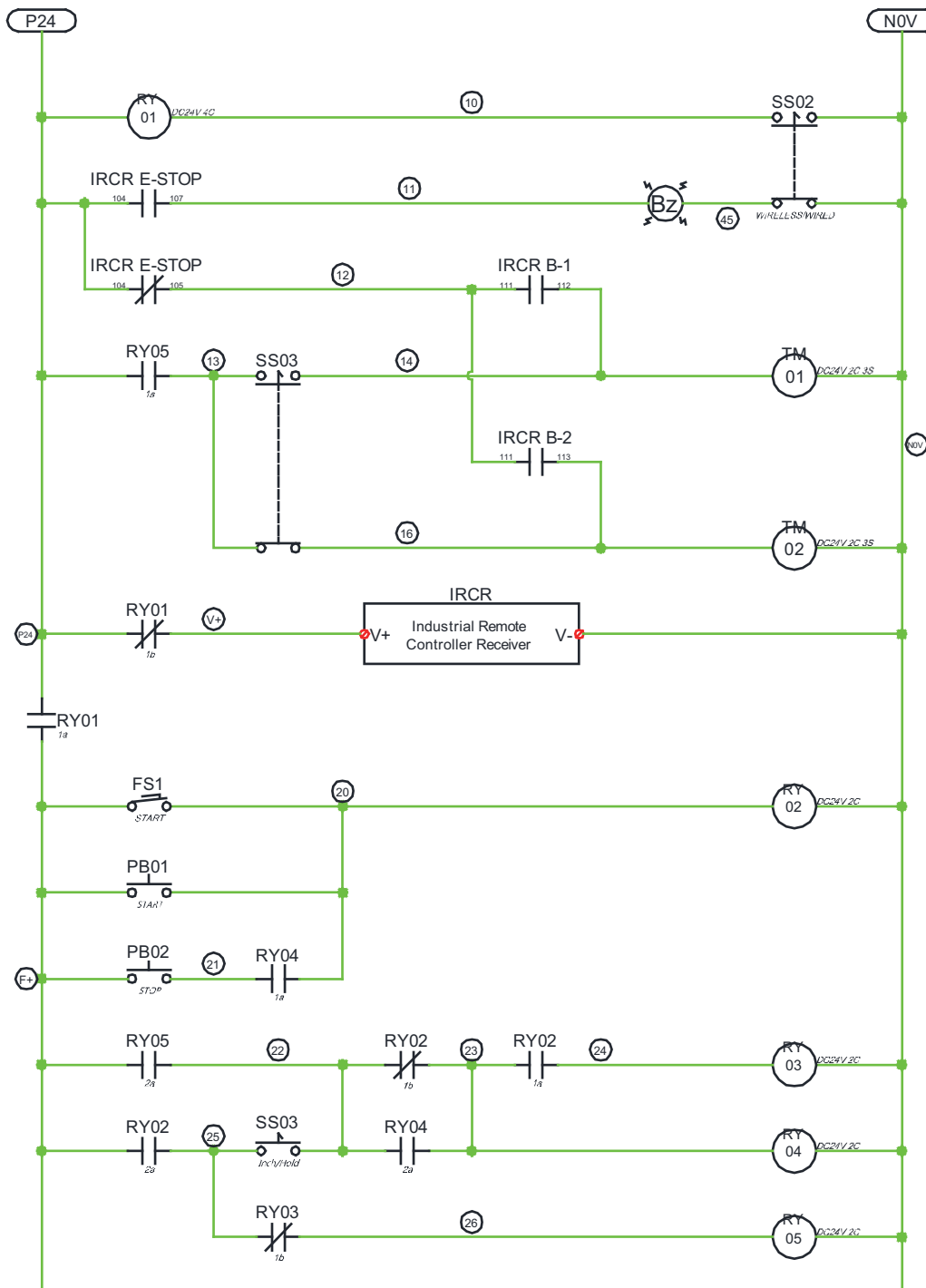
AC220V



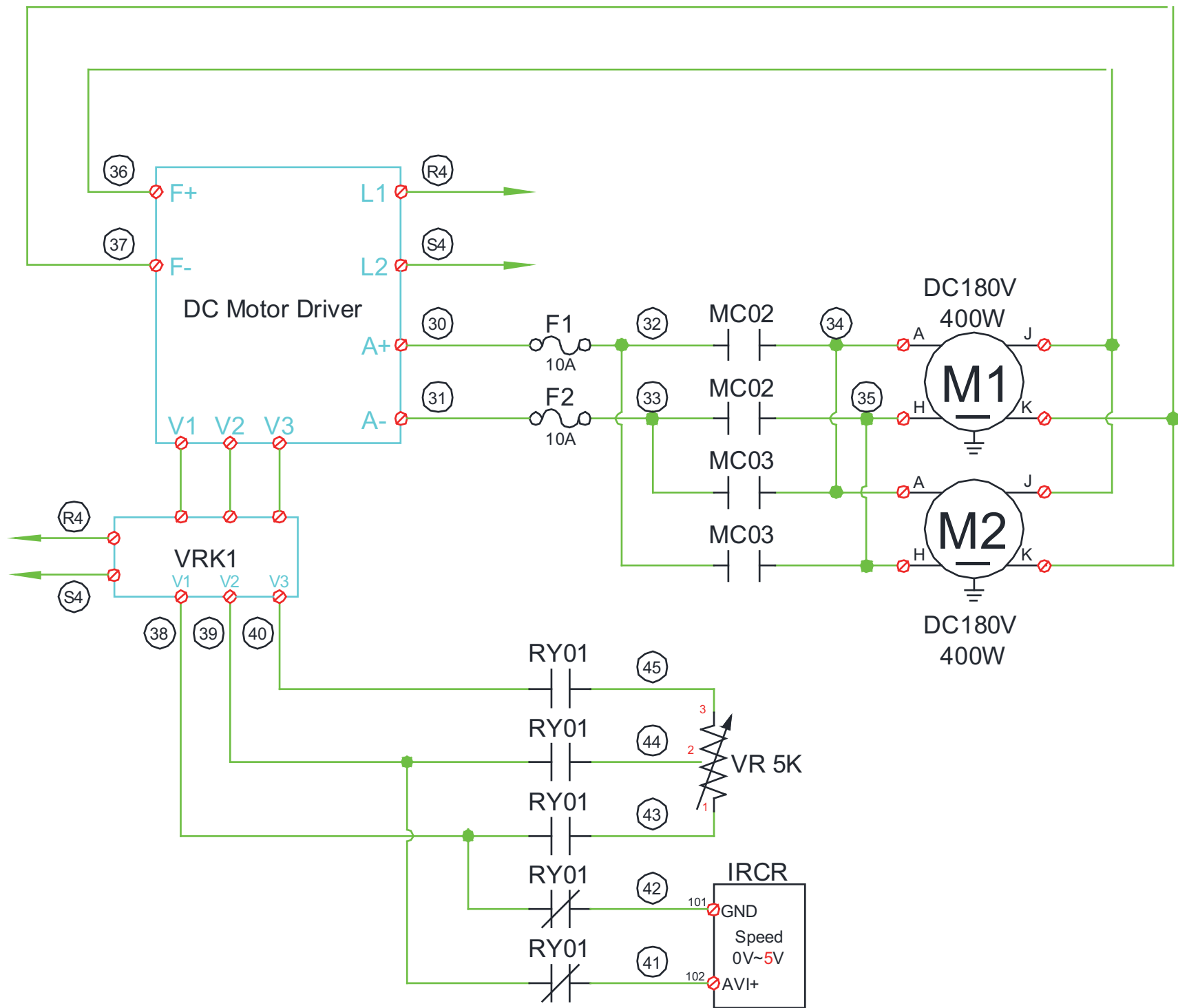
Weiding Torxon Link

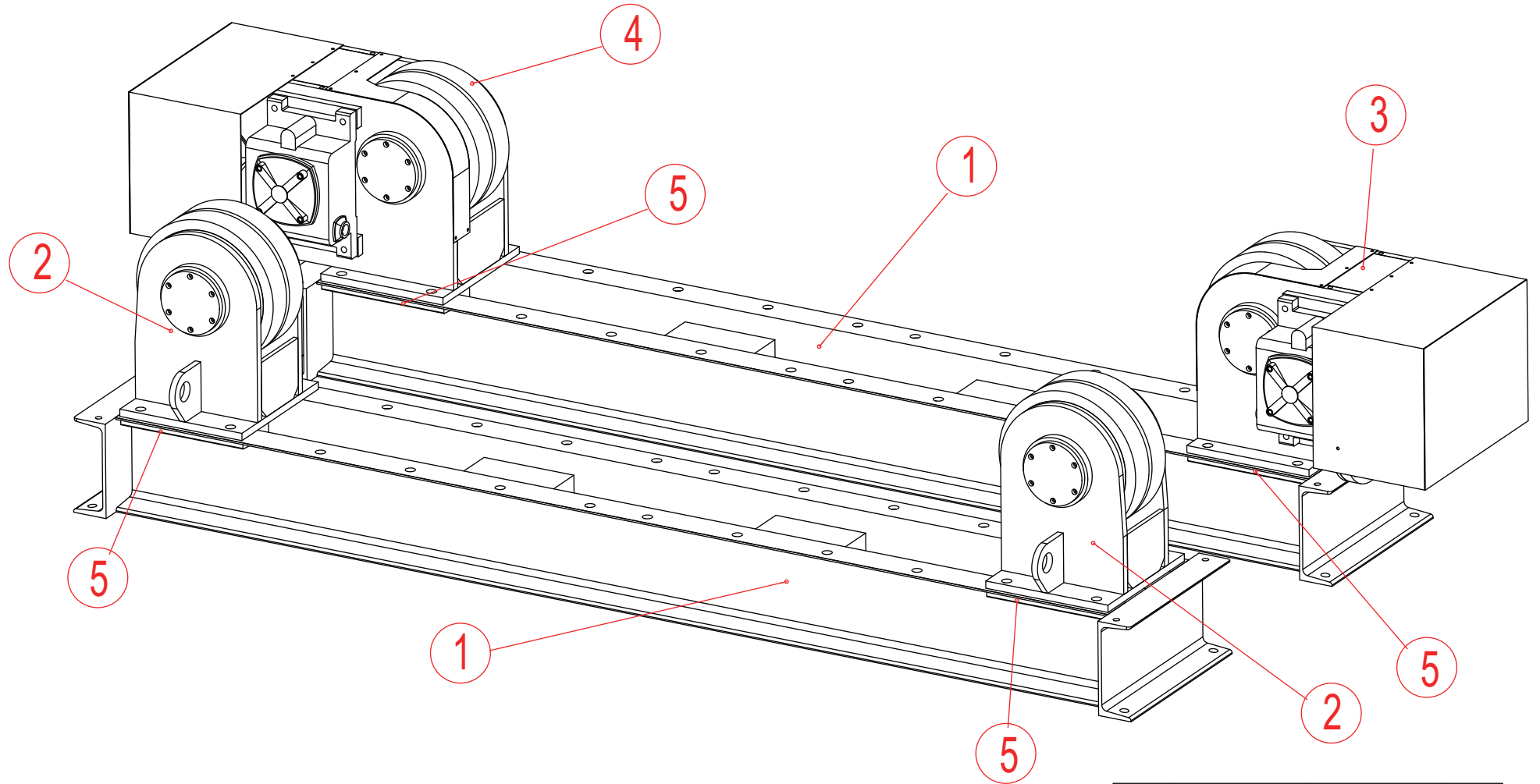
鐸槍啟動信號

DC24V

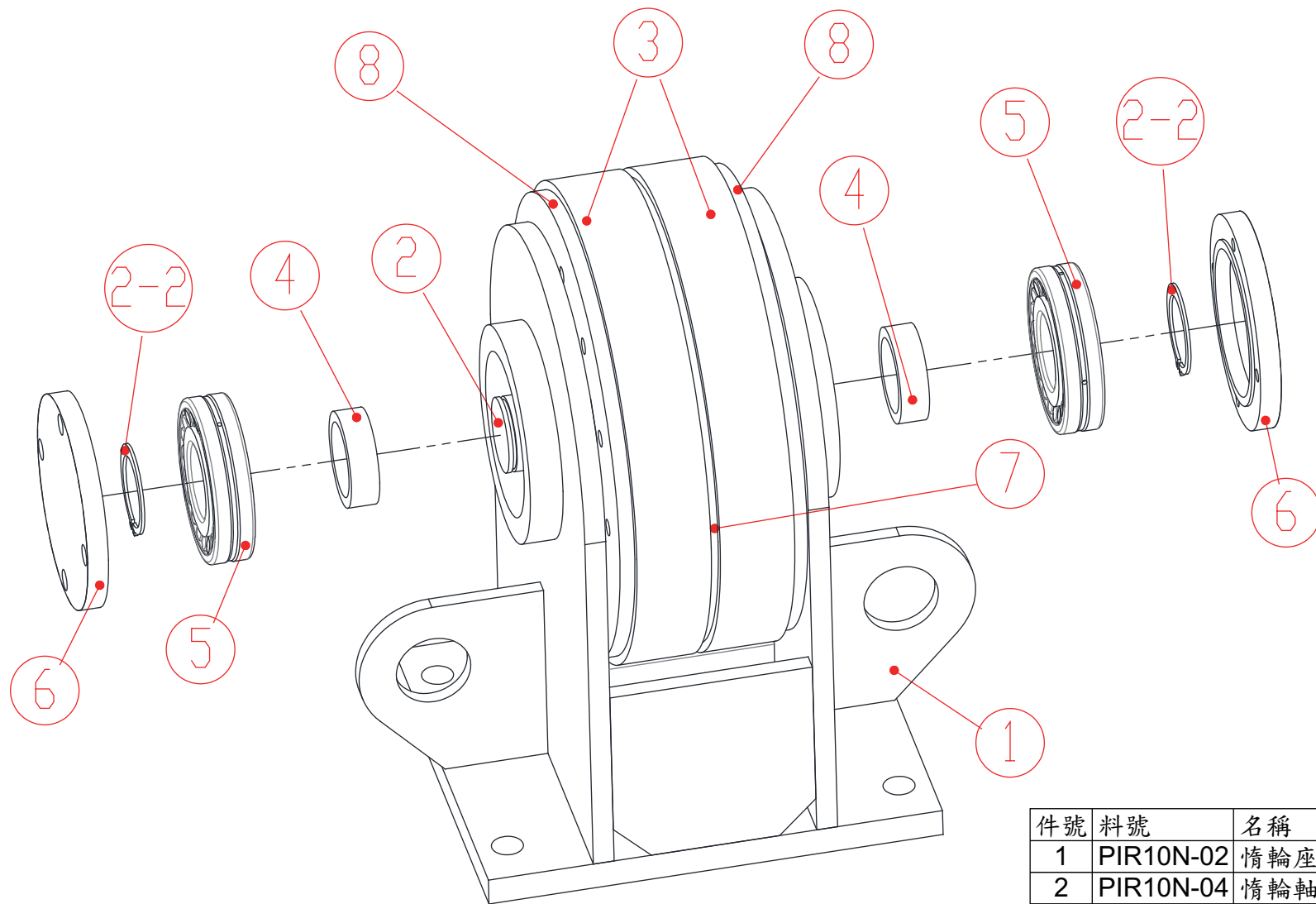


線路圖



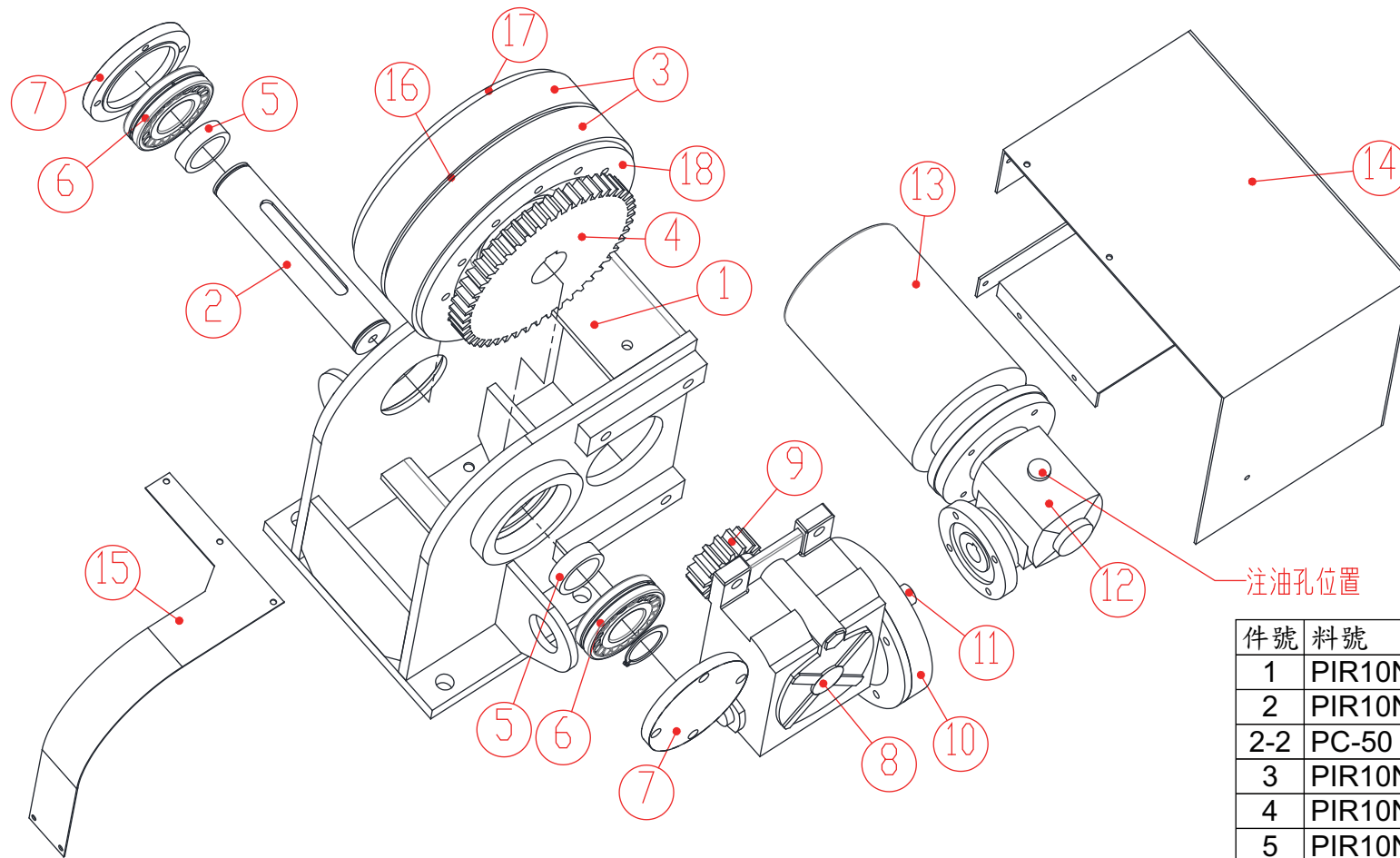


件號	料號	名稱	數量
1	PIR10T-01	基座	2
2	PIR10T-A1	惰輪座組	2
3	PIR10T-A2	右傳動輪座	1
4	PIR10T-A3	左傳動輪座	1
5	PIR10T-14	固定板	8



件號	料號	名稱	數量
1	PIR10N-02	惰輪座	1
2	PIR10N-04	惰輪軸心	1
2-2	PC-50	#50軸用C型扣環	2
3	PIR10N-03	滾輪	2
4	PIR10N-05	襯環	2
5	21310CD	21310軸承	2
6	PIR10N-06	軸承蓋	2
7	PIR10N-20	墊塊	1
8	PIR10N-19	側蓋	2

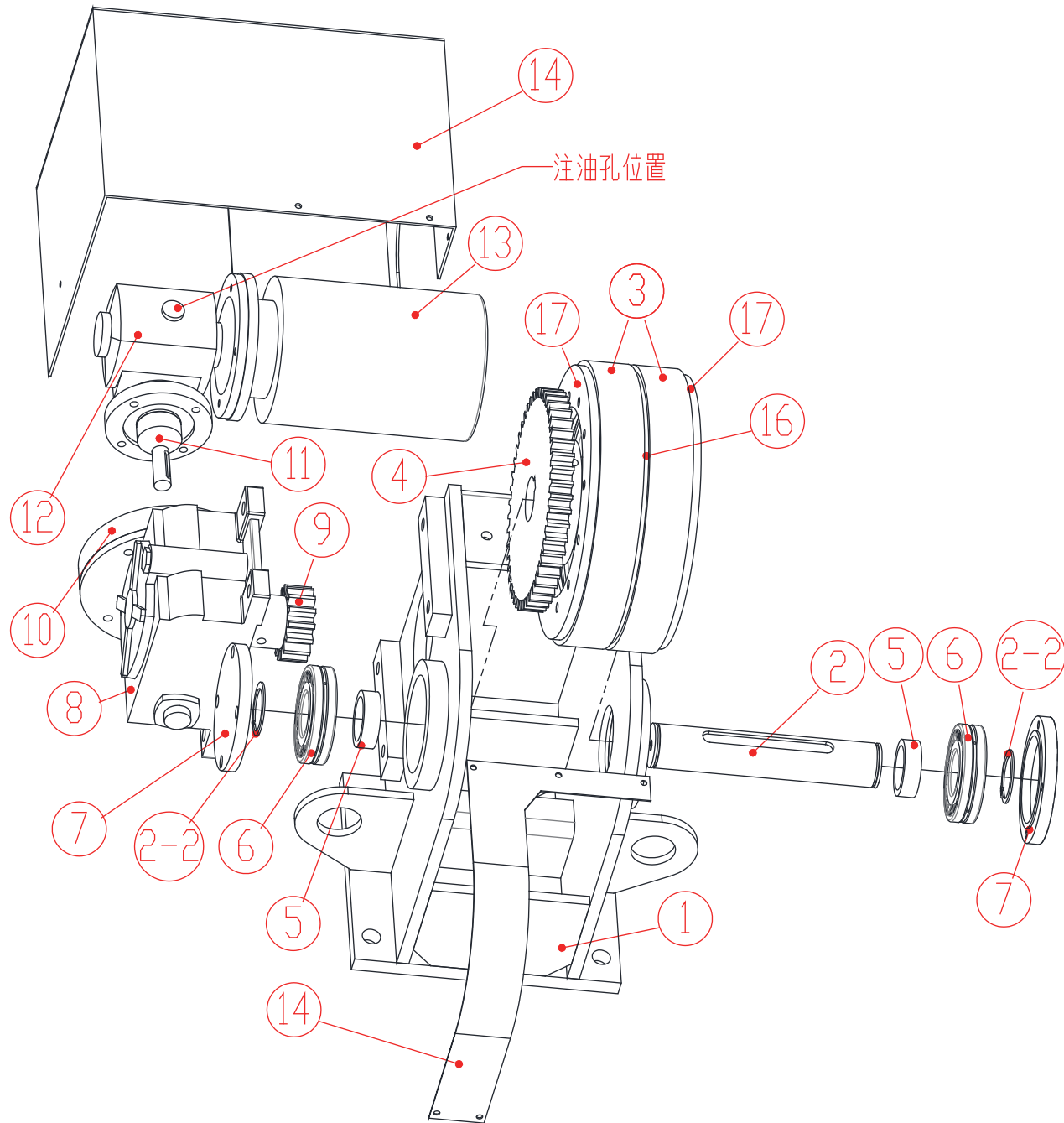
組合圖



注油孔位置

件號	料號	名稱	數量
1	PIR10N-09	右傳動輪座	1
2	PIR10N-11	傳動輪軸心	1
2-2	PC-50	#50軸用C型扣環	2
3	PIR10N-03	滾輪	2
4	PIR10N-08	48T齒輪	1
5	PIR10N-05	襯環	2
6	21310CD	21310CD軸承	2
7	PIR10N-06	軸承蓋	2
8		蝸輪減速機(1HP/70R/30B)	1
9	PIR10N-07	15T齒輪	1
10	PIR10N-13	轉接塊	1
11	PIR10N-12	聯結軸	1
12		蝸輪減速機(1/2HP/50L/15B)	1
13		直流馬達(DC180V/400W)	1
14	PIR10N-17	右馬達護蓋	1
15	PIR10N-15	右齒輪遮板	1
16	PIR10N-20	墊塊	1
17	PIR10N-19	側蓋	2

組合圖



件號	料號	名稱	數量
1	PIR10N-10	左傳動輪座	1
2	PIR10N-11	傳動輪軸心	1
2-2	PC-50	#50軸用C型扣環	2
3	PIR10N-03	滾輪	2
4	PIR10N-08	48T齒輪	1
5	PIR10N-05	襯環	2
6	21310CD	21310CD軸承	2
7	PIR10N-06	軸承蓋	2
8		蝸輪減速機(1HP/70L/30B)	1
9	PIR10N-07	15T齒輪	1
10	PIR10N-13	轉接塊	1
11	PIR10N-12	聯結軸	1
12		蝸輪減速機(1/2HP/50R/15B)	1
13		直流馬達(DC180V/400W)	1
14	PIR10N-18	左馬達護蓋	1
15	PIR10N-16	左齒輪遮板	1
16	PIR10N-20	墊塊	1
17	PIR10N-19	側蓋	2