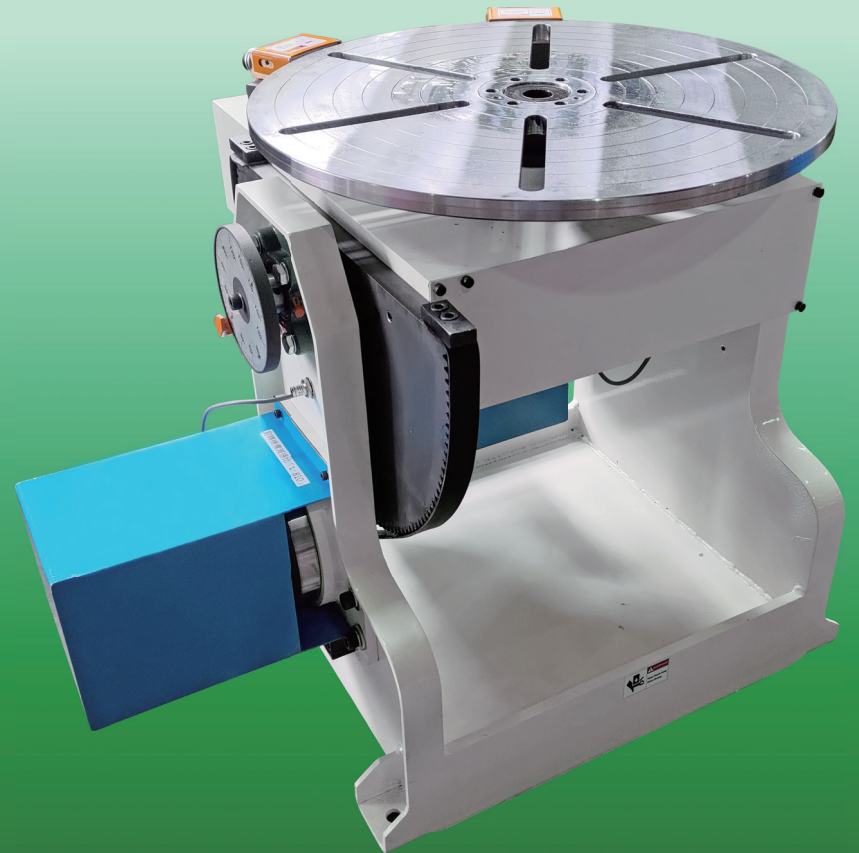




RSP系列 雙軸伺服定位器

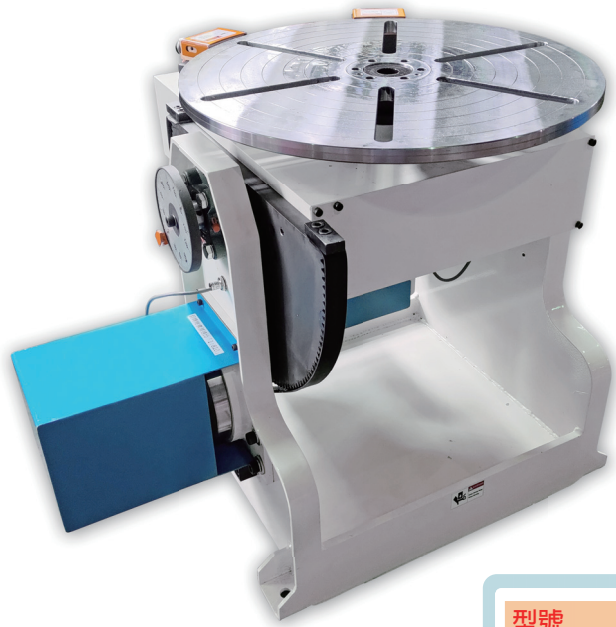


台灣貝頓企業有限公司

■ <http://www.batons.com.tw>

■ [email:batons@mail2000.com.tw](mailto:batons@mail2000.com.tw)

RSP-N系列 雙軸伺服定位器



特點

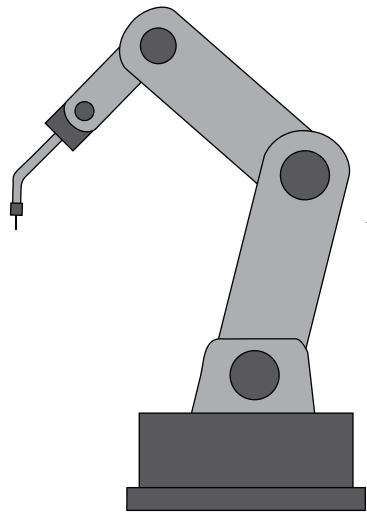
不含控制系統及伺服馬達，可直接安裝各廠牌機械手臂之外部軸伺服馬達使用

可搭配「RSC2S系列雙軸伺服控制單元」，與各廠牌機械手臂直接連線使用

可搭配「RSC2S-P系列雙軸伺服控制器」，可與各廠牌機械手臂連線，亦可獨立操作

型號	RSP-300AN	RSP-500AN	RSP-750AN	RSP-1TAN
盤面直徑	500 mm	600 mm	750 mm	900 mm
軸心孔徑	60 mm	80 mm	110 mm	130 mm
偏心承載荷重(W)	300 kg	500 kg	750 kg	1000 kg
旋轉荷重偏心距(A)	50 mm	80 mm	95 mm	130 mm
盤面轉速	0.01 rpm ~ 16.50 rpm	0.01 rpm ~ 11.00 rpm	0.01 rpm ~ 8.20 rpm	0.01 rpm ~ 6.90 rpm
盤面旋轉定位精度	± 0.15°	± 0.15°	± 0.15°	± 0.15°
盤面旋轉減速比	1 / 121.5	1 / 181.5	1 / 241.5	1 / 290
傾斜荷重離心距(B)	200 mm	350 mm	450 mm	550 mm
盤面傾斜角度	-90° ~ +90°	-90° ~ +90°	-90° ~ +90°	-90° ~ +90°
盤面傾斜速度	8.5 sec / 180°	12.0 sec / 180°	18.2 sec / 180°	24.5 sec / 180°
盤面翻轉定位精度	± 0.15°	± 0.15°	± 0.15°	± 0.15°
盤面傾斜減速比	1 / 570	1 / 810	1 / 1210	1 / 1610
建議採用之伺服馬達規格(需提供伺服馬達安裝尺寸及出力軸徑)				
盤面旋轉伺服馬達	AC400W (建議採用「含煞車」版本)	AC750W (建議採用「含煞車」版本)	AC1000W (建議採用「含煞車」版本)	AC1500W (建議採用「含煞車」版本)
旋轉馬達出力軸心	D11 ~ D14 (mm)	D14 ~ D19 (mm)	D19 ~ D22 (mm)	D22 ~ D24 (mm)
盤面傾斜伺服馬達	AC400W / 含煞車	AC750W / 含煞車	AC1000W / 含煞車	AC1500W / 含煞車
傾斜馬達出力軸心	D11 ~ D14 (mm)	D14 ~ D19 (mm)	D19 ~ D22 (mm)	D22 ~ D24 (mm)

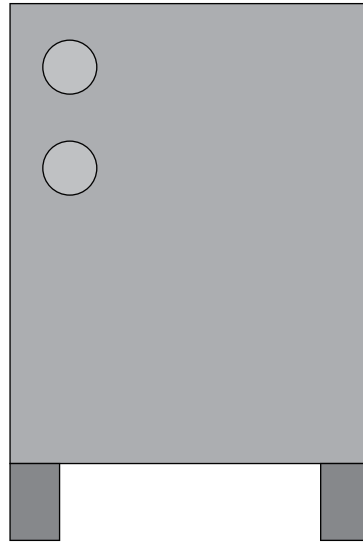
設備連線圖解說明



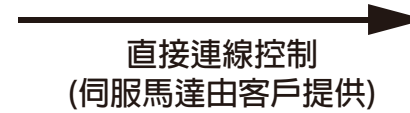
機械手臂



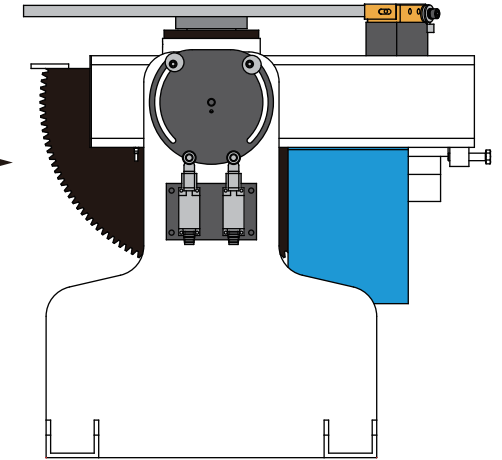
控制



機械手臂控制器

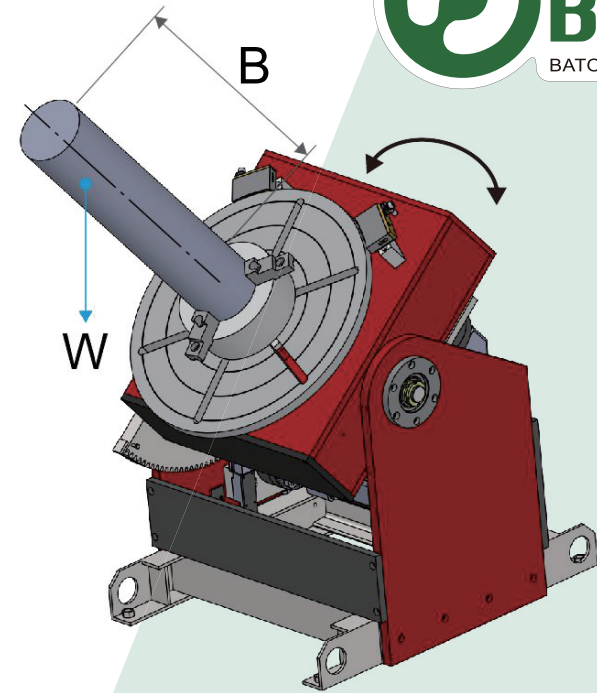
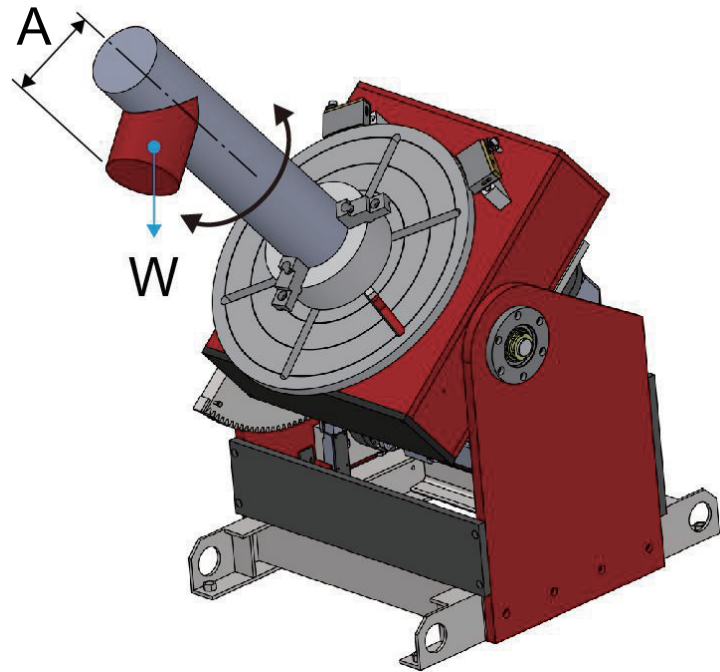


直接連線控制
(伺服馬達由客戶提供)

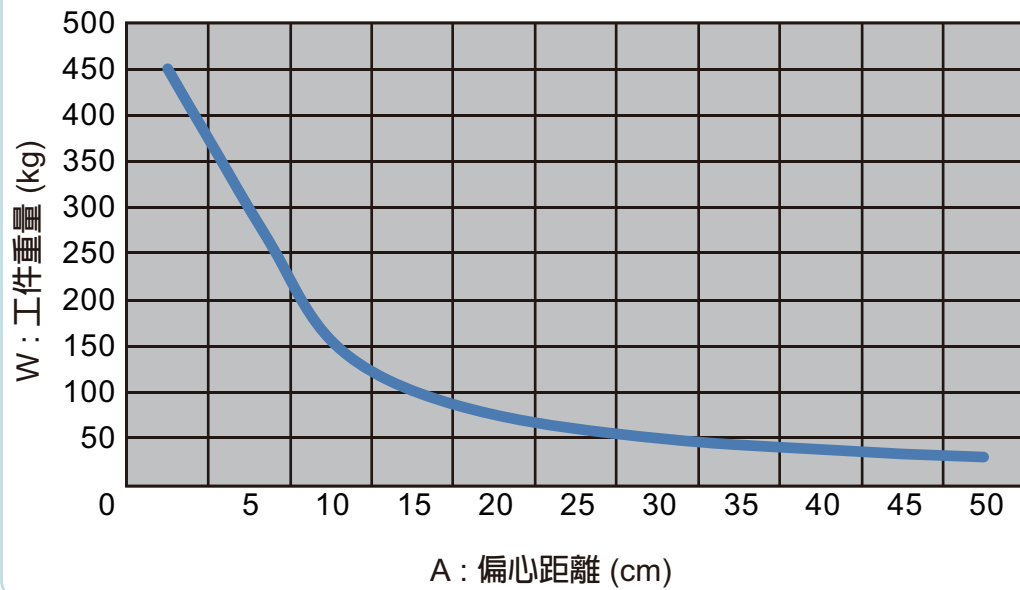


RSP-N系列伺服定位器

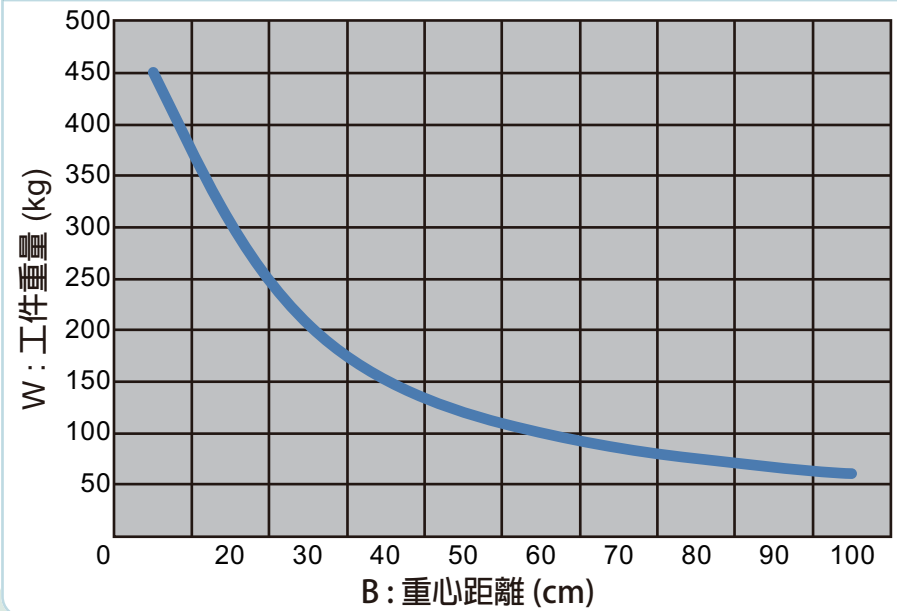
RSP-N系列 雙軸伺服定位器



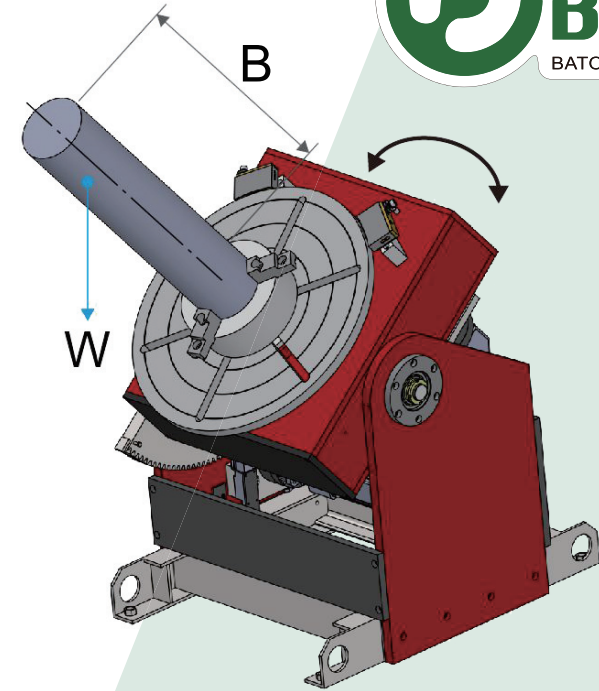
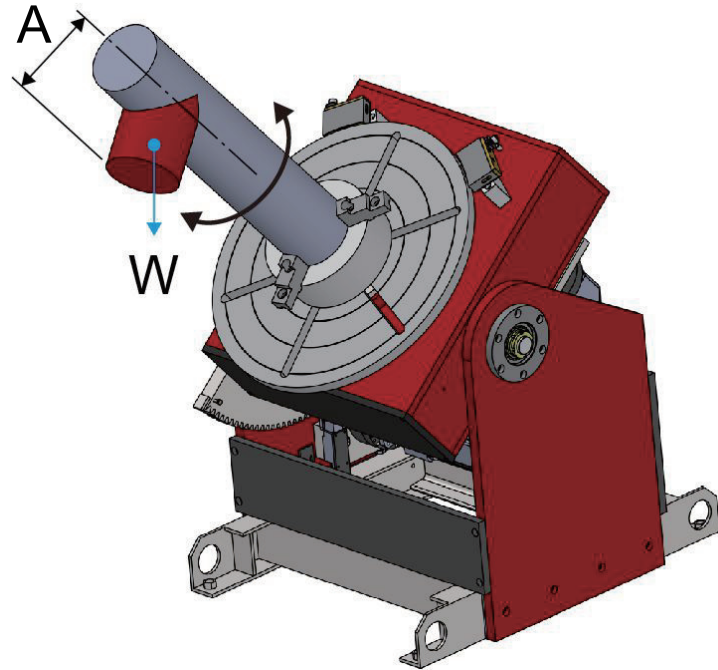
RSP-300AN 旋轉荷重偏心距離表



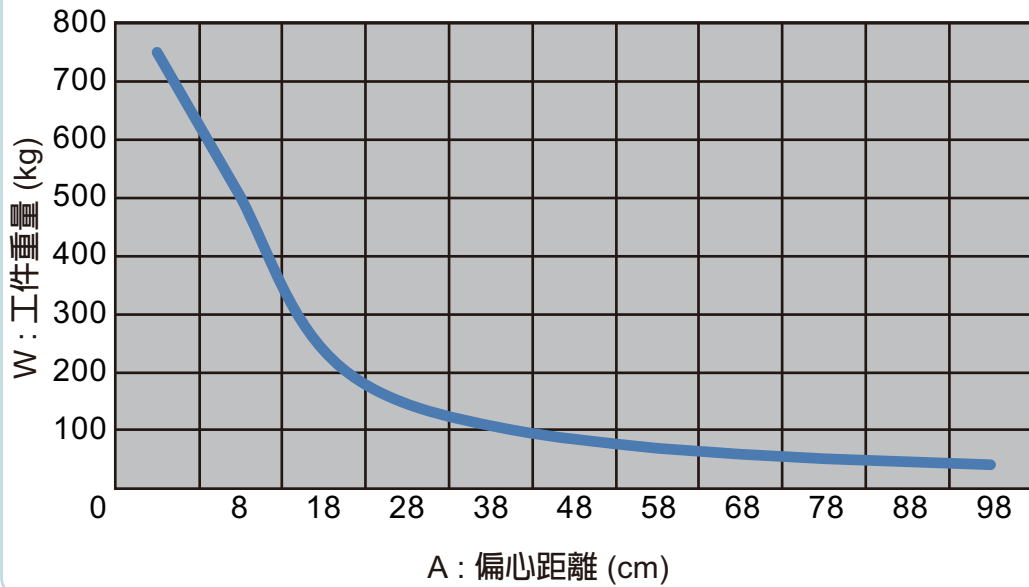
RSP-300AN 盤面傾斜重心高度表



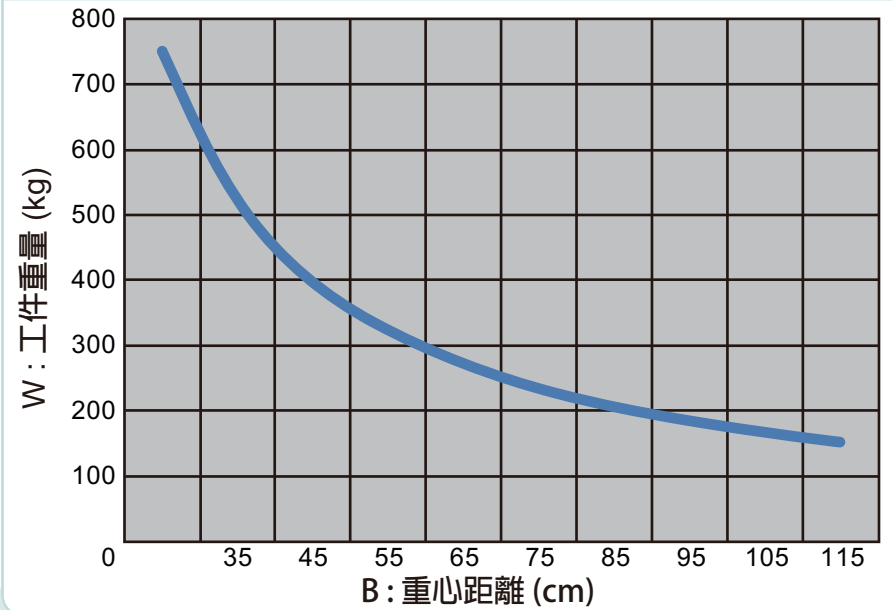
RSP-N系列 雙軸伺服定位器



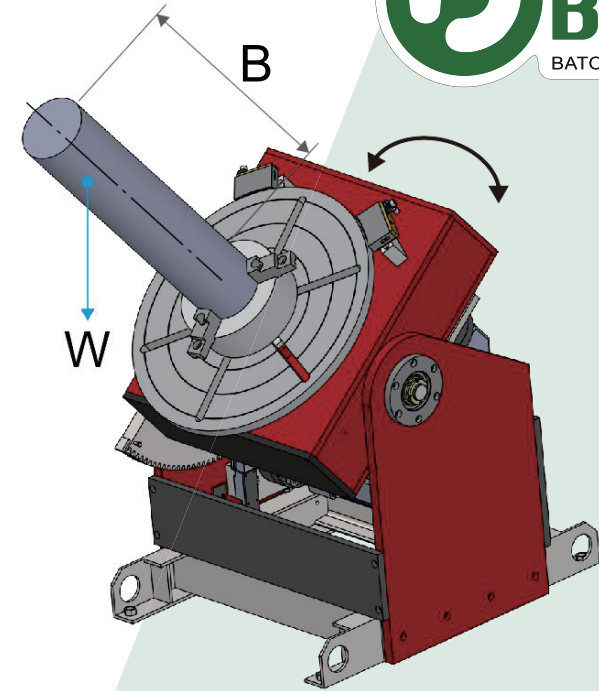
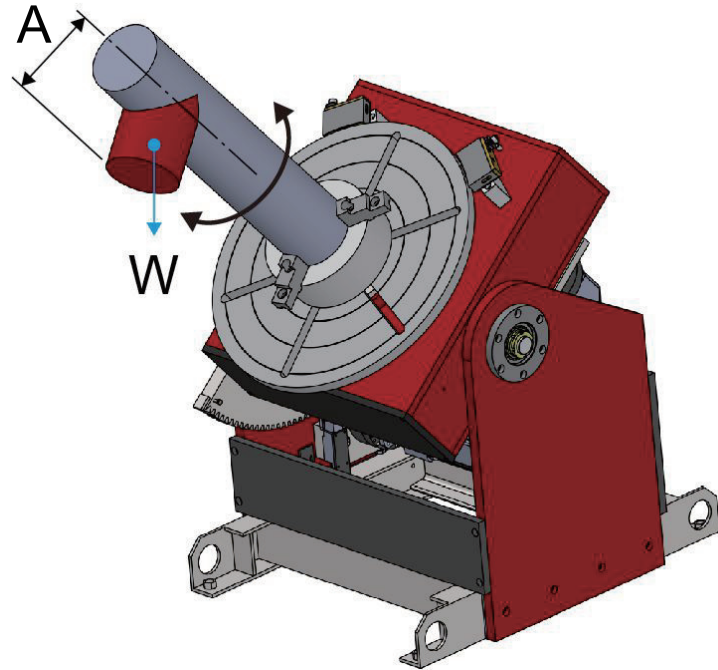
RSP-500AN 旋轉荷重偏心距離表



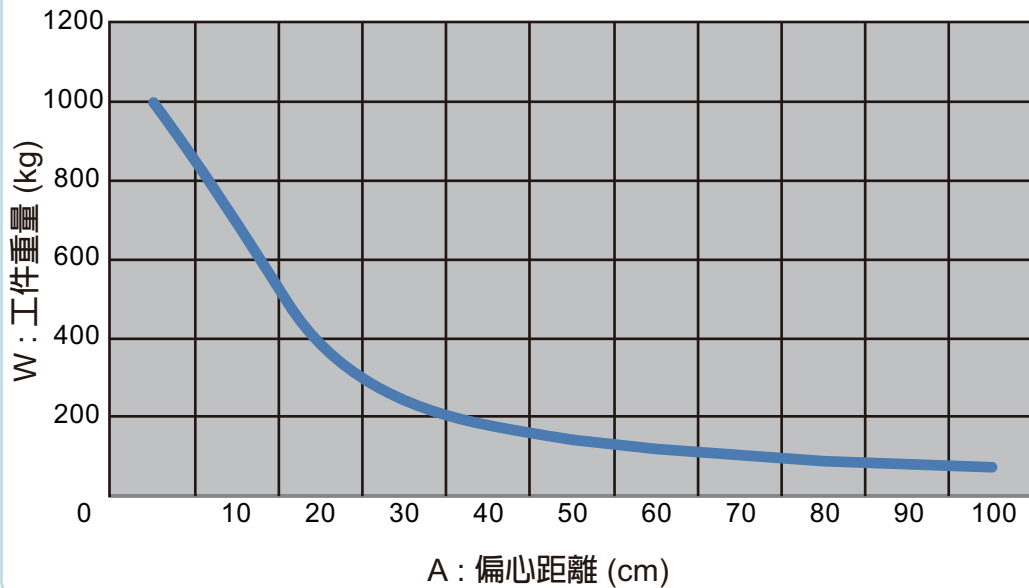
RSP-500AN 盤面傾斜重心高度表



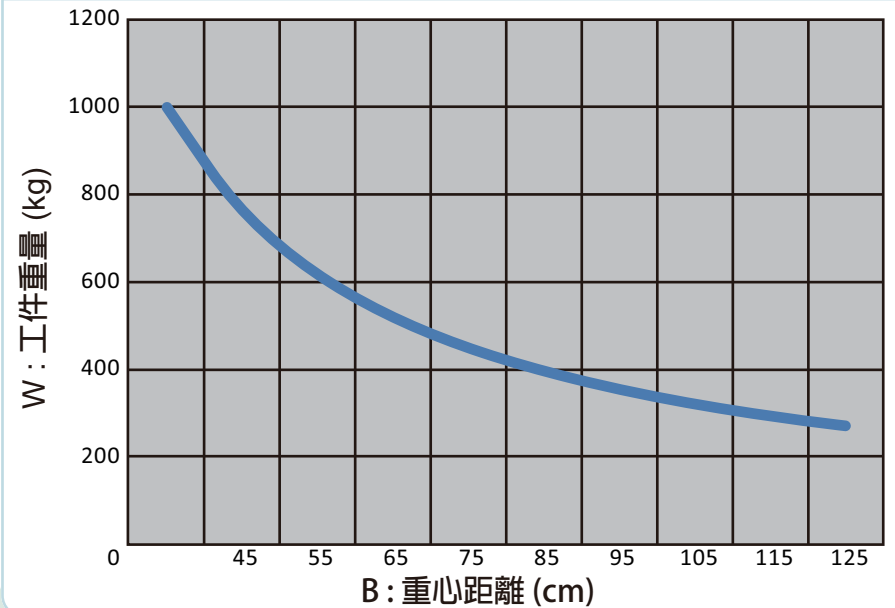
RSP-N系列 雙軸伺服定位器



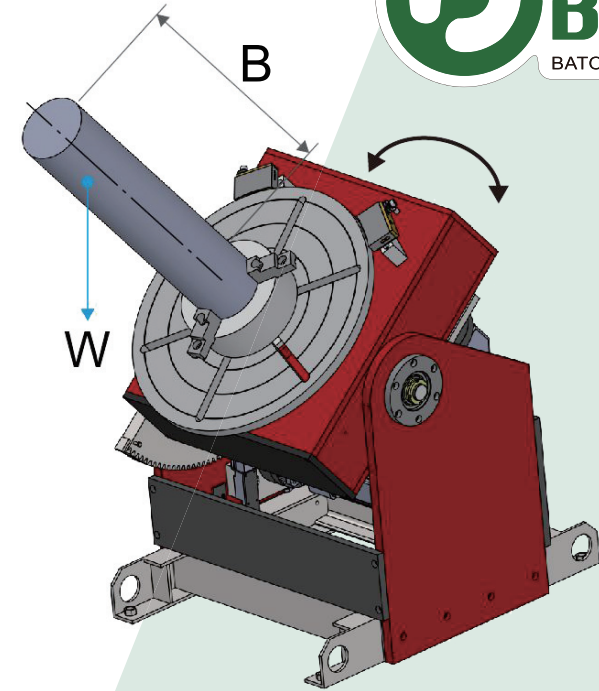
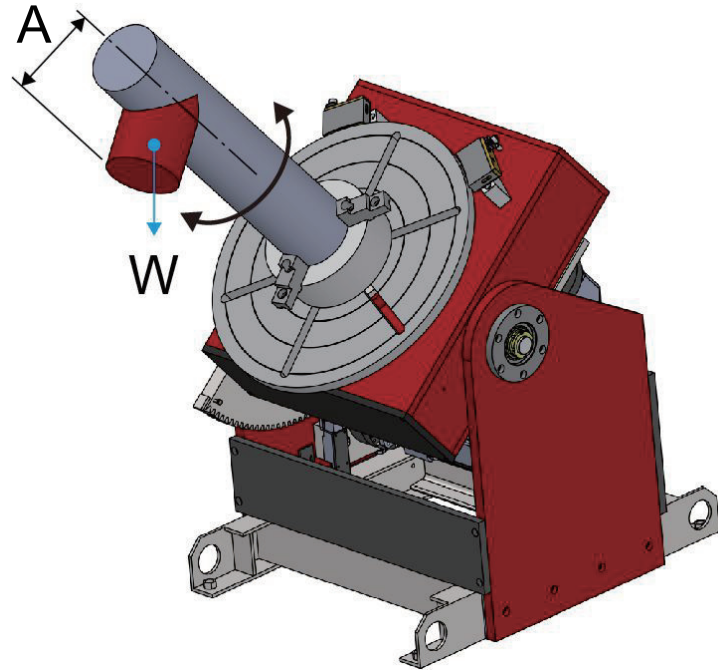
RSP-750AN 旋轉荷重偏心距離表



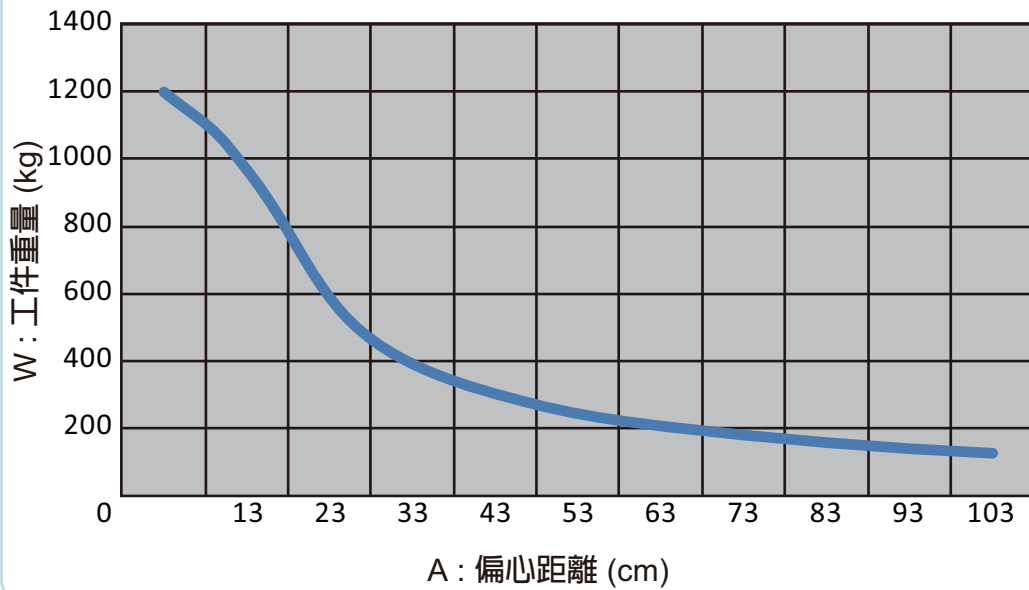
RSP-750AN 盤面傾斜重心高度表



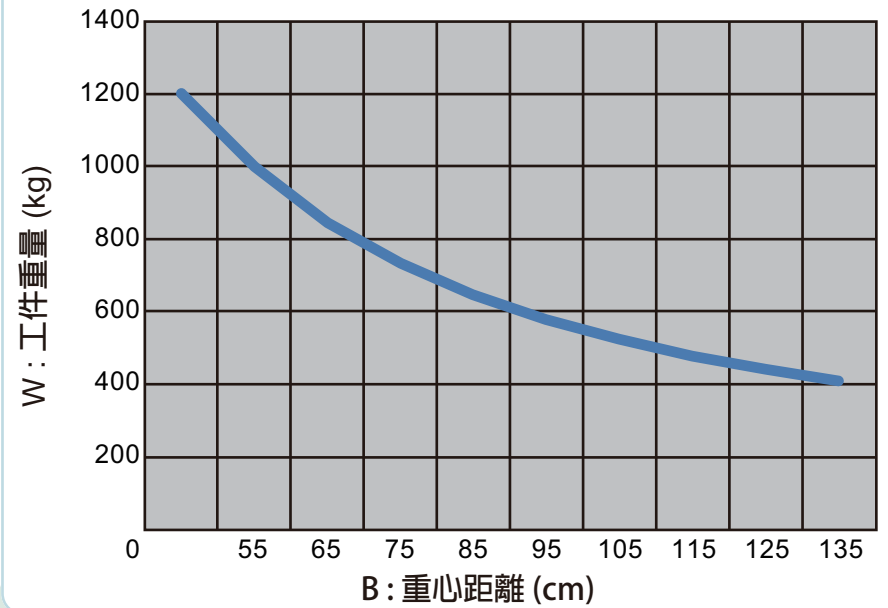
RSP-N系列 雙軸伺服定位器



RSP-1TAN 旋轉荷重偏心距離表



RSP-1TAN 盤面傾斜重心高度表



RSC2S系列 雙軸伺服控制單元



特點

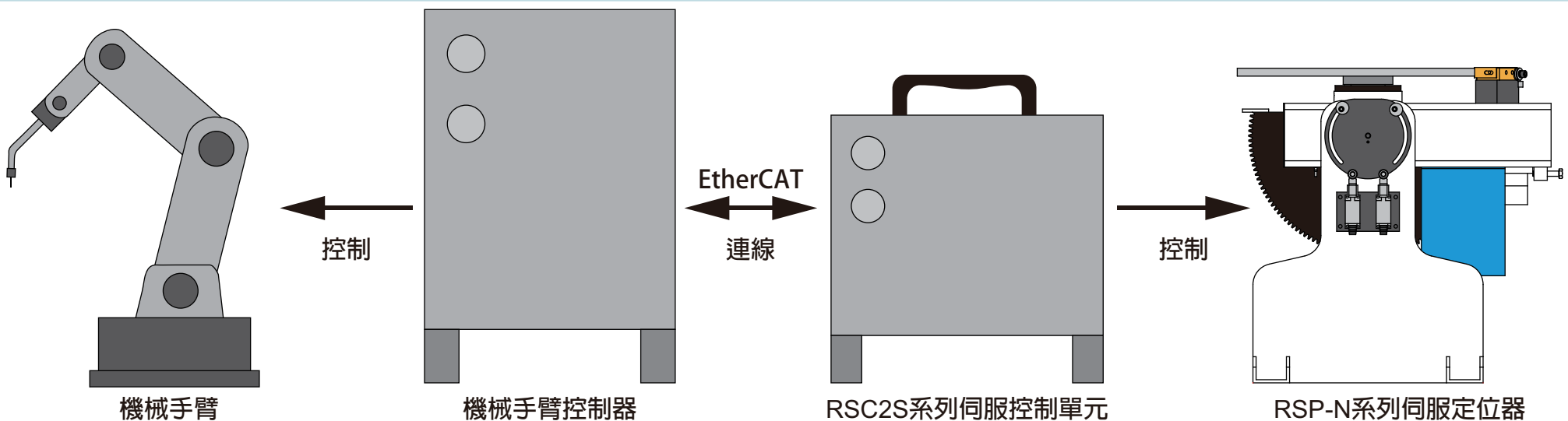
包含台達伺服馬達及伺服馬達控制單元(台達伺服驅動器)

透過EtherCAT協定，各廠牌機械手臂可直接連線使用

此控制單元不具備獨立操作定位器之功能

型號	RSC2S-04	RSC2S-07	RSC2S-10	RSC2S-15
盤面旋轉伺服馬達規格	AC400W / 台達	AC750W / 台達	AC1000W / 台達	AC1500W / 台達
盤面傾斜伺服馬達規格	AC400W / 倉煞車 / 台達	AC750W / 倉煞車 / 台達	AC1000W / 倉煞車 / 台達	AC1500W / 倉煞車 / 台達
通訊介面	EtherCAT	EtherCAT	EtherCAT	EtherCAT
配合機型	RSP-300AN	RSP-500AN	RSP-750AN	RSP-1TAN

設備連線圖解說明



RSC2S-P系列 雙軸伺服控制器

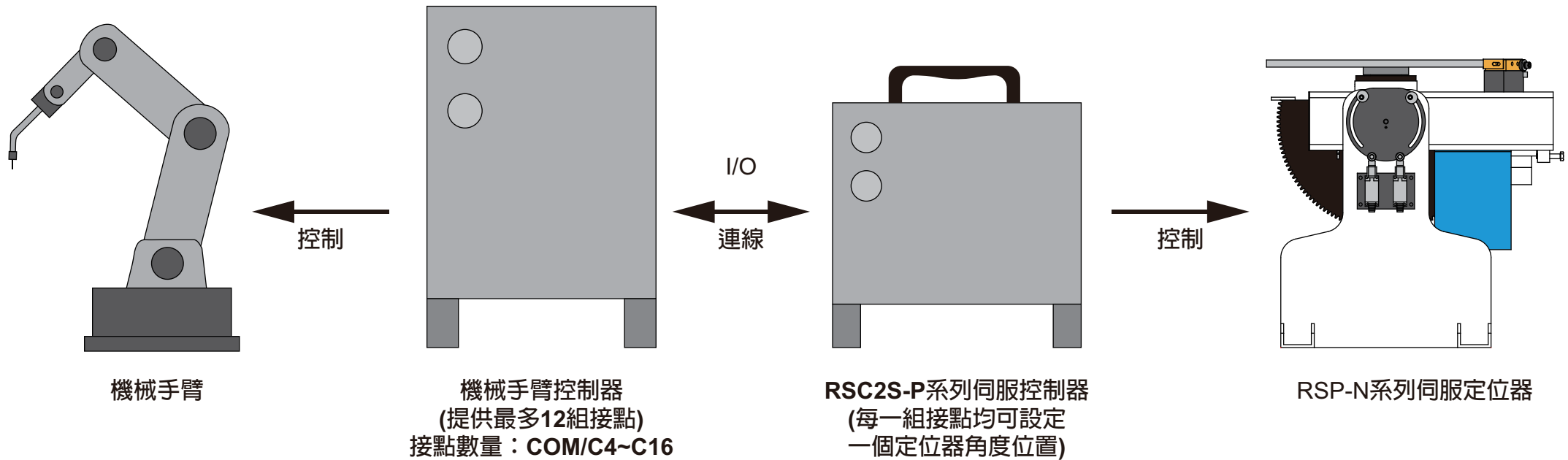


特點

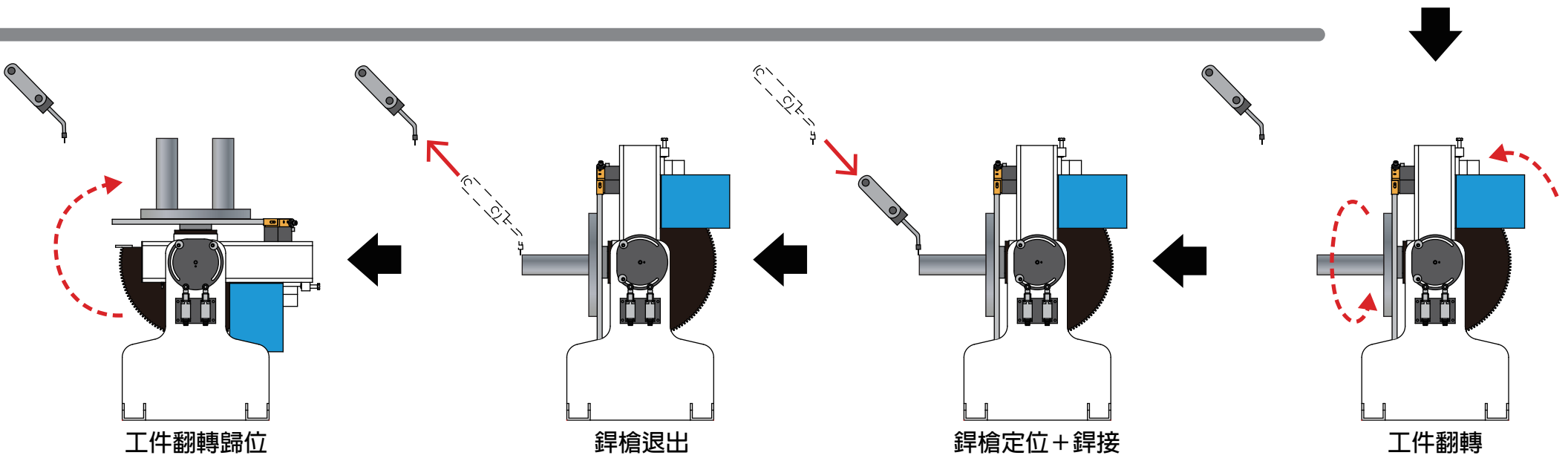
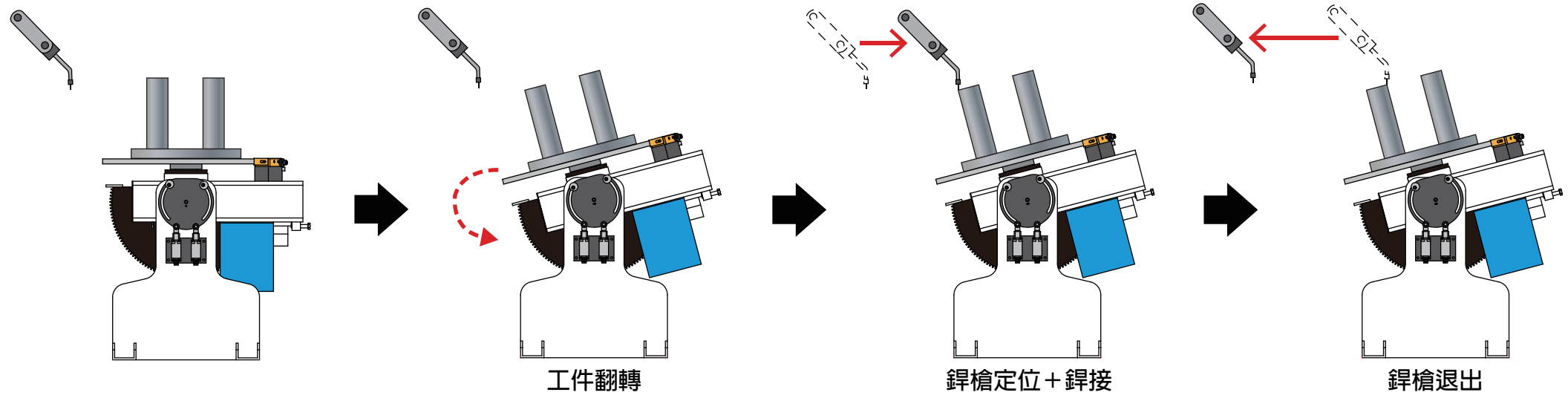
- 包含台達伺服馬達及伺服控制器(台達伺服驅動器)
- 可透過 I/O 介面，與各廠牌機械手臂連線使用
- 本系列控制器具備獨立操作定位器之功能

型號	RSC2S-04P	RSC2S-07P	RSC2S-10P	RSC2S-15P
盤面旋轉伺服馬達規格	AC400W / 台達	AC750W / 台達	AC1000W / 台達	AC1500W / 台達
盤面傾斜伺服馬達規格	AC400W / 含煞車 / 台達	AC750W / 含煞車 / 台達	AC1000W / 含煞車 / 台達	AC1500W / 含煞車 / 台達
通訊介面	I/O 介面	I/O 介面	I/O 介面	I/O 介面
配合機型	RSP-300AN	RSP-500AN	RSP-750AN	RSP-1TAN
I/O 介面：接點/功能說明				
通用設定	具備3組控制定位器動作的接點 (C1 ; C2 ; C3) (控制器設定)盤面傾斜速度：0.0 ~ 90.0 度 / 秒 (控制器設定)盤面旋轉速度：0.00 ~ 99.99 rpm (控制器設定)鐸接速度：0.0 ~ 999.9 mm/min			
工件翻轉定位	具備最多12組的定位接點(每一組接點均可設定一個定位器角度位置)			
圓周鐸接	具備1組控制定位器翻轉的接點(C1-啟動/停止) 具備1組控制定位器旋轉的接點(C2-啟動/停止) (控制器設定)工件直徑：0.0 ~ 9,999.9 mm (控制器設定)搭接距離：0.0 ~ 999.9 mm			
分度工作站	具備2組控制定位器分度功能的接點 (C1-啟動/接續；C3-停止) (控制器設定)分度點數：0 ~ 36 點			

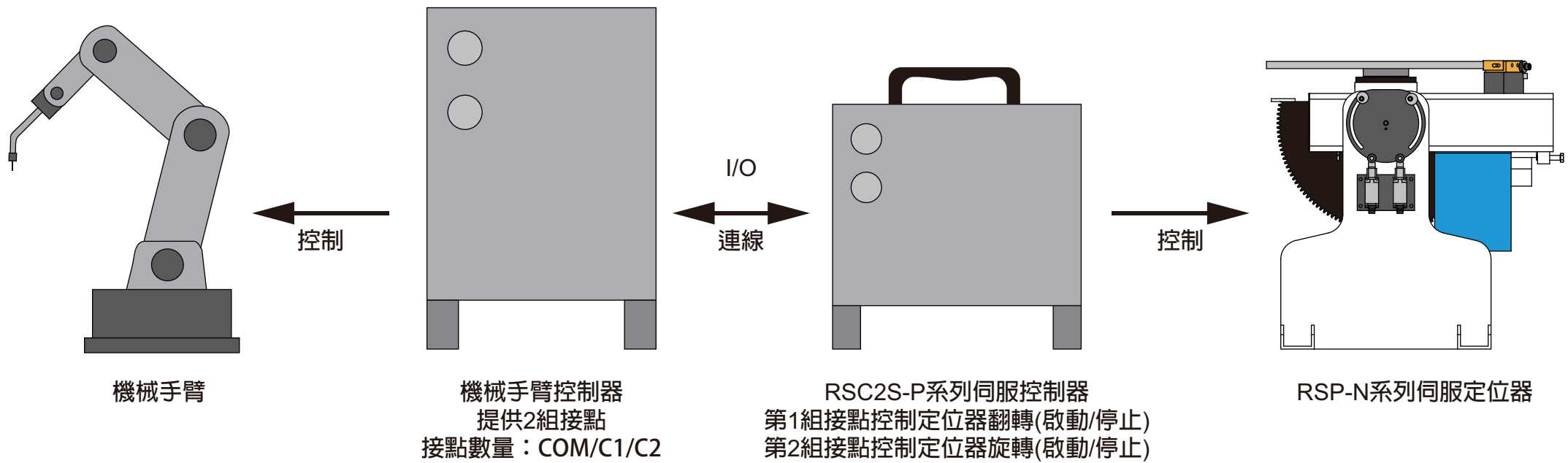
功能一：工件翻轉定位



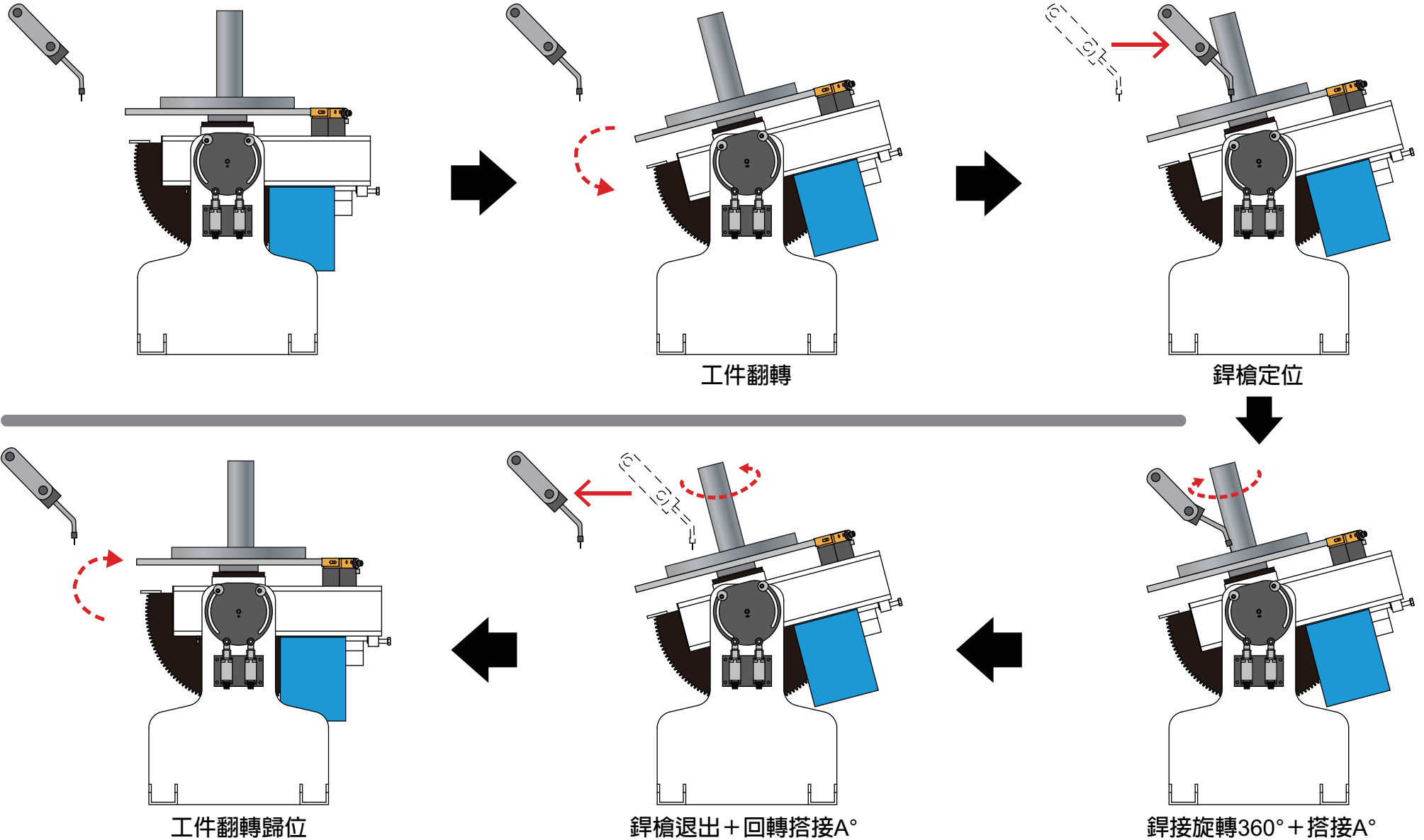
功能一：工件翻轉定位



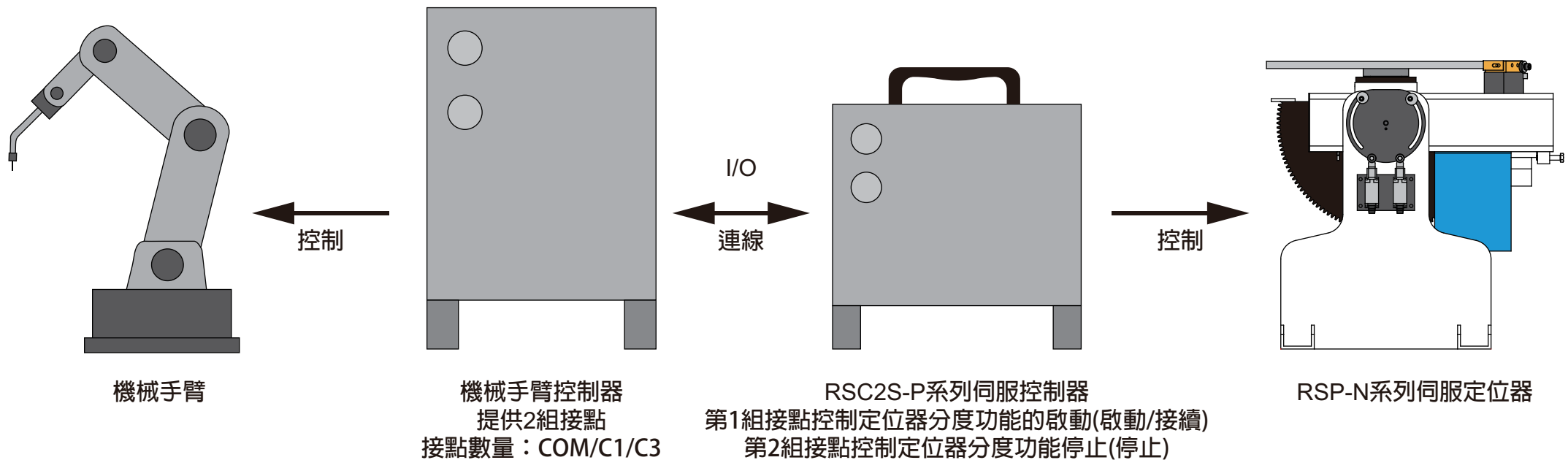
功能二：圓周銲接



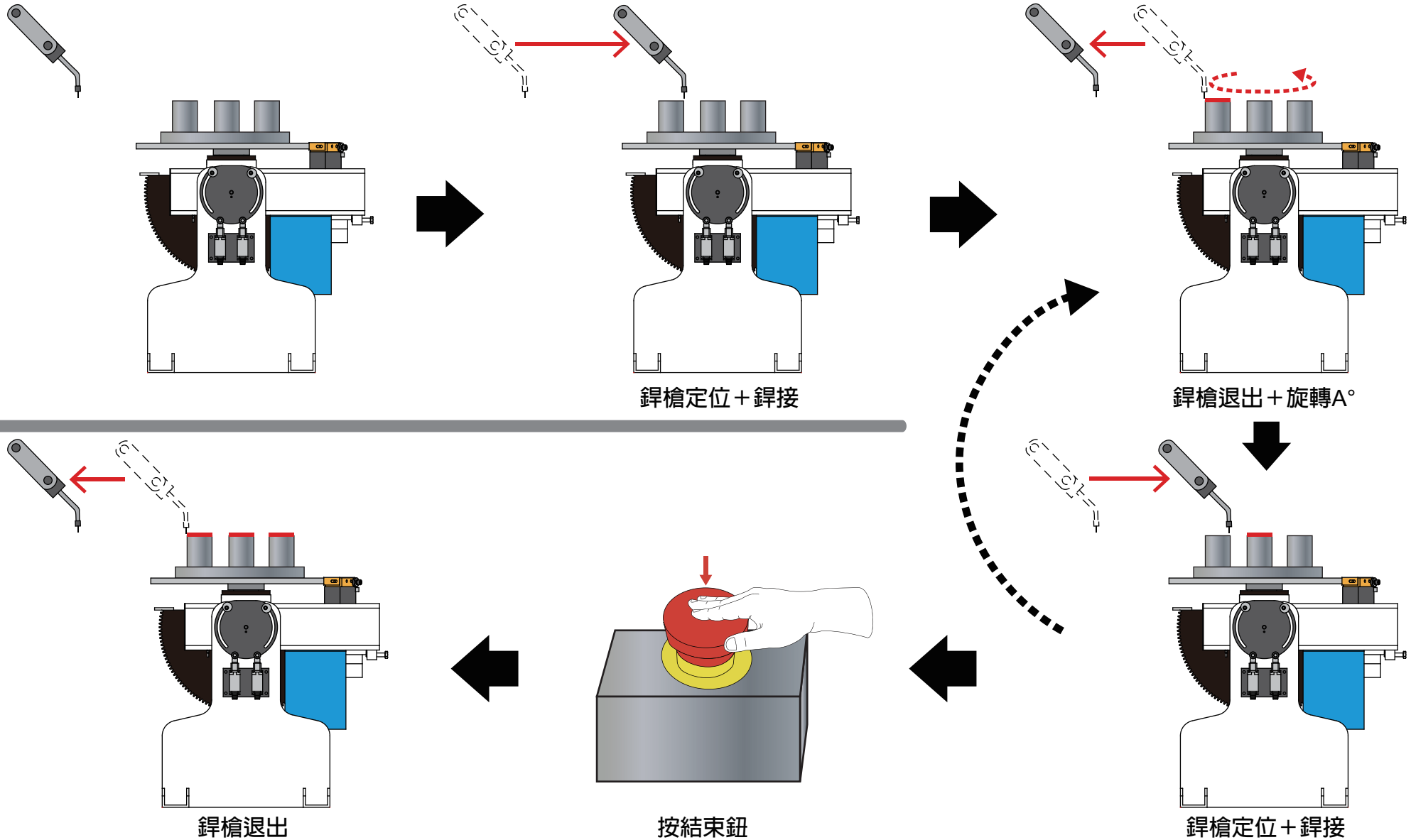
功能二：圓周銲接



功能三：分度工作站



功能三：分度工作站



功能四：獨立操作(不與機械手臂連接)

