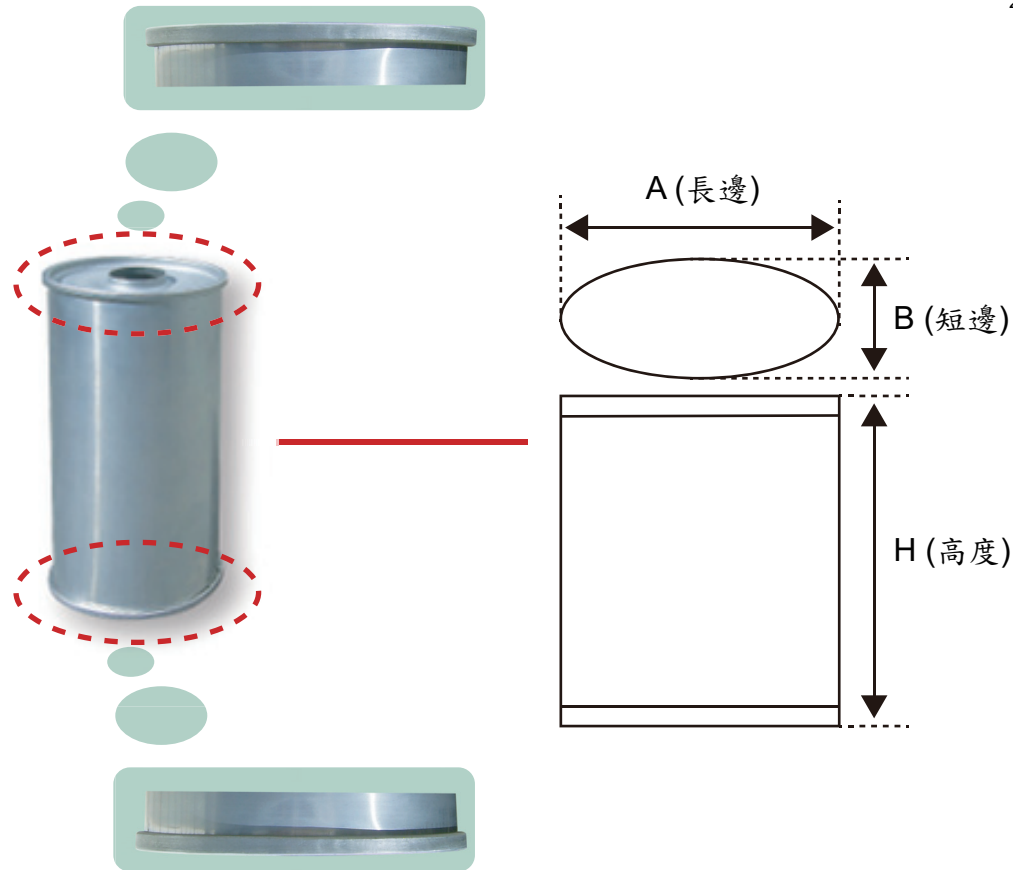
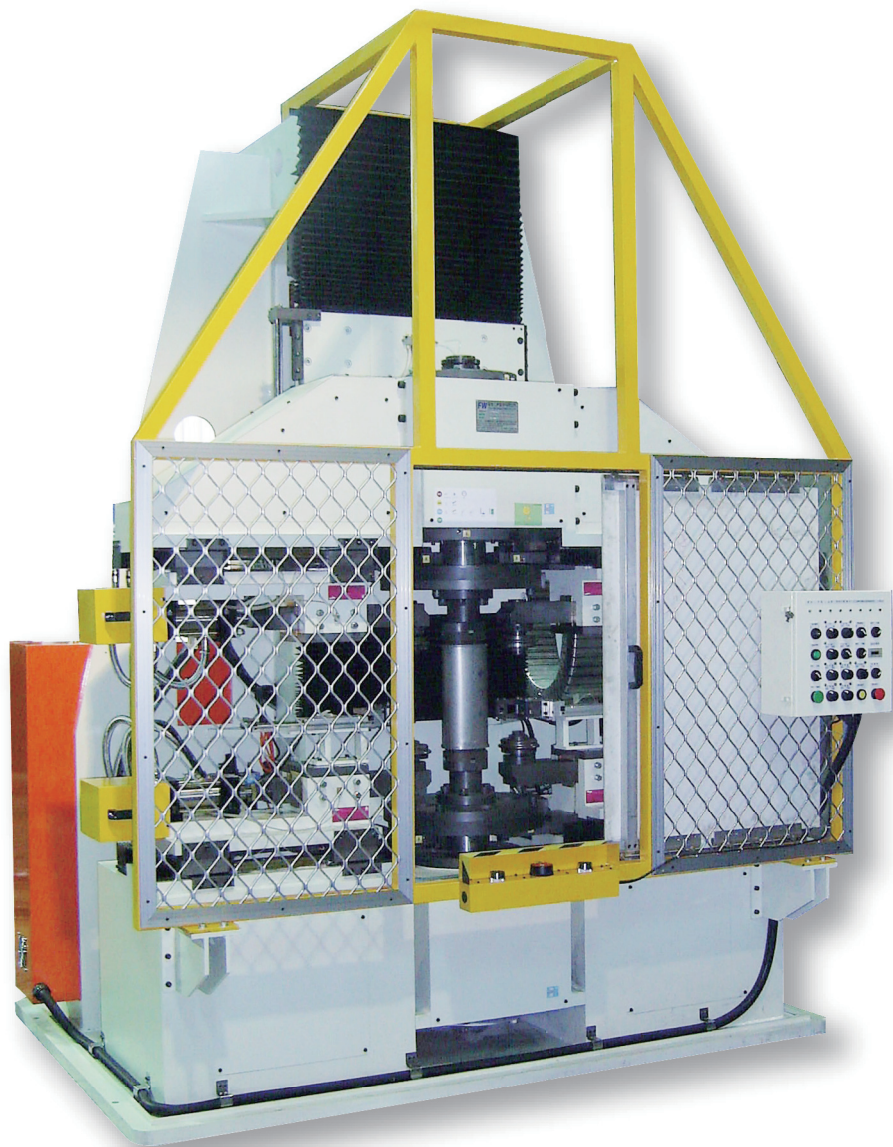
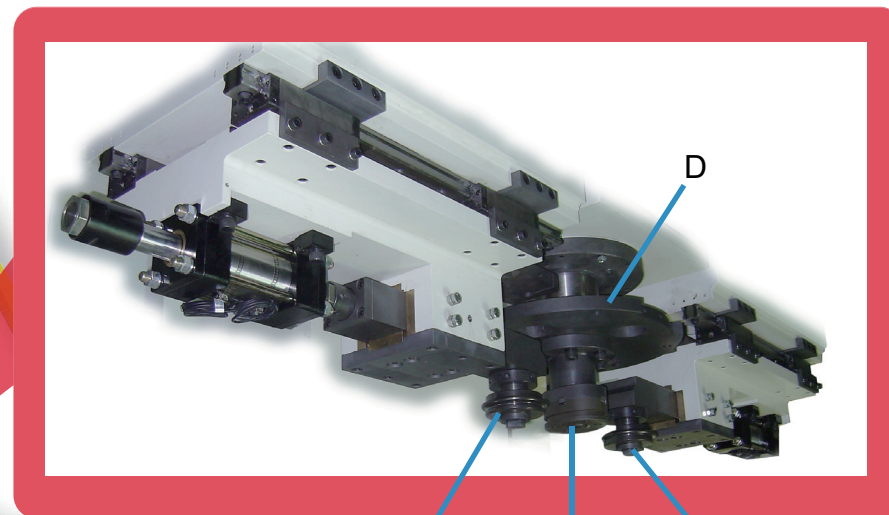
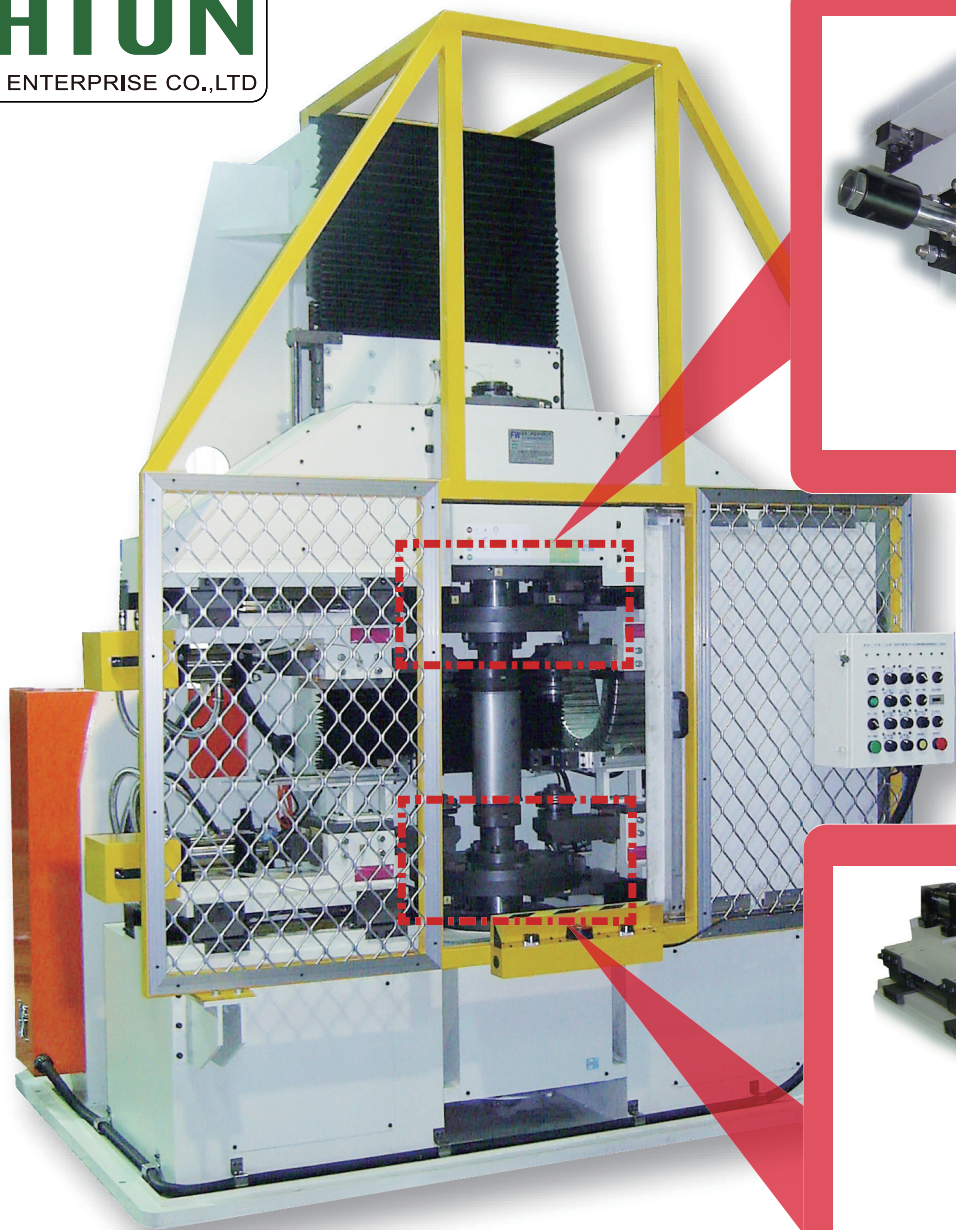


R2CH70 雙頭掄邊機



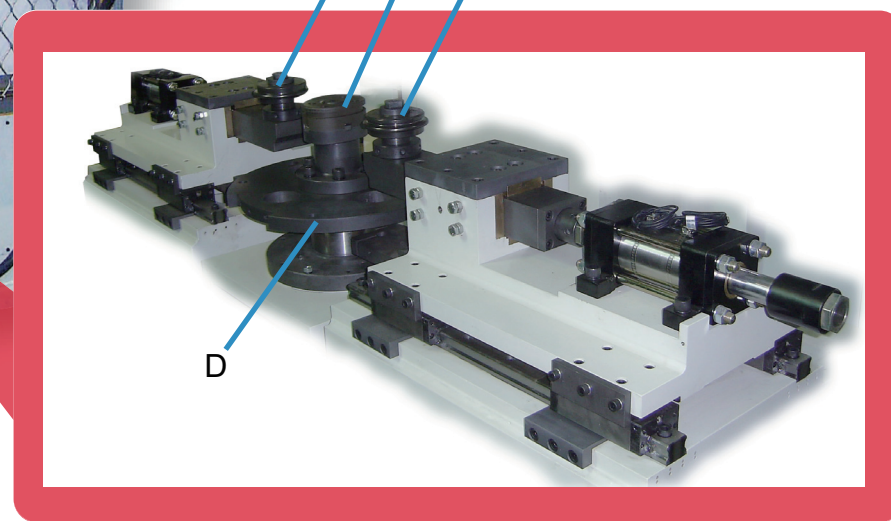
規格諸元	R2CH70
入力電源	AC220V / 50A / 60Hz / 3 phases
工件長邊(A)	100 - 300mm.
工件短邊(B)	100 - 300mm.
工件高度(H)	100 - 700mm.
工件旋轉速度	20 - 60RPM
旋轉驅動馬達	AC5.5Kw / 4P / 1760rpm
捲/壓輪移動方式	軌跡凸輪
捲邊行程	0 - 50mm.
壓邊行程	0 - 50mm.
捲邊輪直徑	120mm.
壓邊輪直徑	115mm.
液壓驅動馬達	AC5.0Kw / 4P / 1760rpm
液壓額定輸出壓力	50 - 70 Kg / cm ²
液壓箱容量	120 Liter

R2CH70 雙頭掄邊機



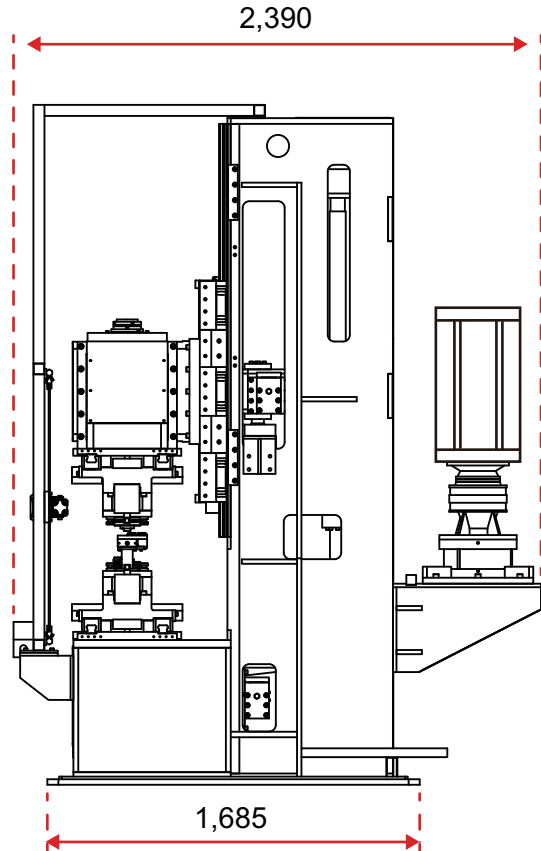
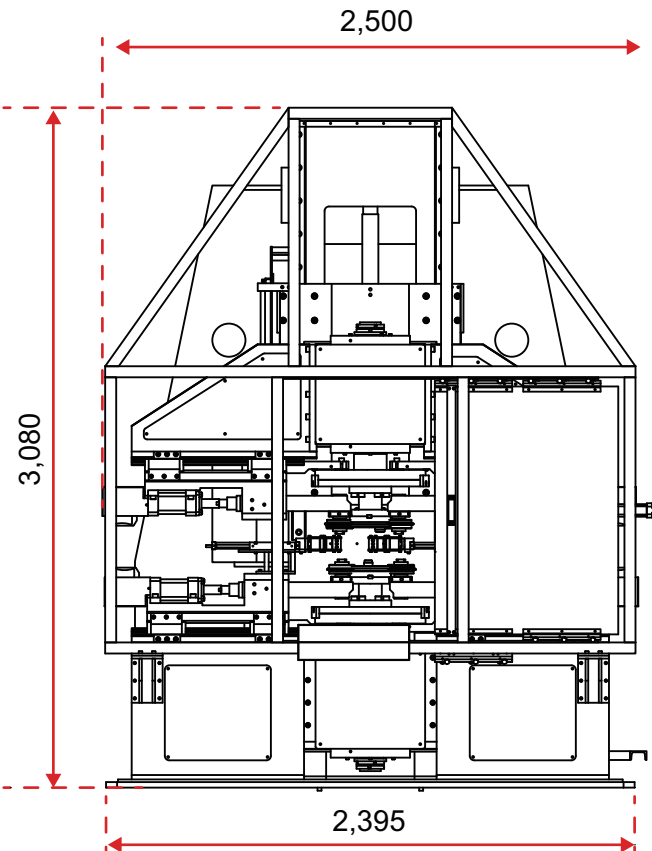
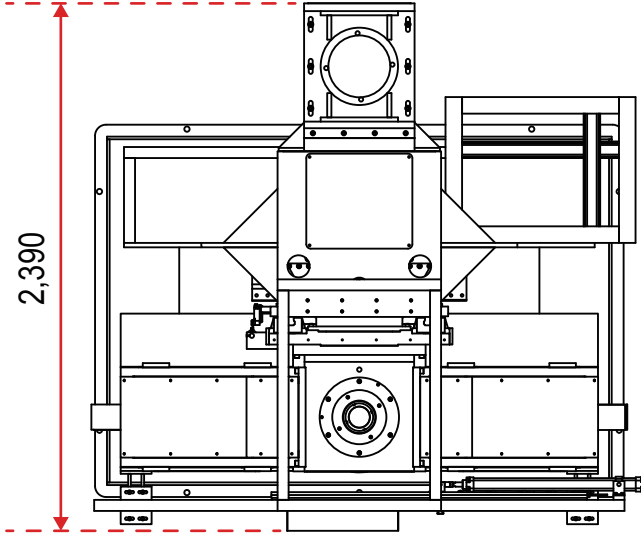
D
B
A
C

- A. 端蓋治具
- B. 捲邊輥輪
- C. 壓邊輥輪
- D. 筒身軌跡模



C
A
B
D

R2CH70 雙頭掄邊機



UNIT:mm

R2CH70 雙頭掄邊機

