



POS2C 強化型銲接轉盤



台灣貝頓企業有限公司

■ <http://www.batons.com.tw>

■ [email:batons@mail2000.com.tw](mailto:batons@mail2000.com.tw)

特色說明



封閉式傳動機構，不易因異物入侵而損壞

盤面經電鍍處理，防止銲渣附著於盤面

盤面中央具備穿孔，適用管類銲接

依速度/扭力的不同，有數種型號分支

具備多種配件及組合式工作站配置可供選擇

規格表

訂貨料號	POS2C / P2C
入力電源	DC 90V
中心軸孔徑	內徑 55mm
盤面尺寸	外徑 340mm
盤面傾斜角度	0 - 90°
接地效率	300A / 100%
盤面轉速	0.6 - 6 rpm
旋轉負重	290 Kg
旋轉力距	120 Kg-cm
旋轉方向	順時針 / 逆時針
尺寸	長:358mm 寬:340mm 高:418mm
重量	73Kg

型號分支

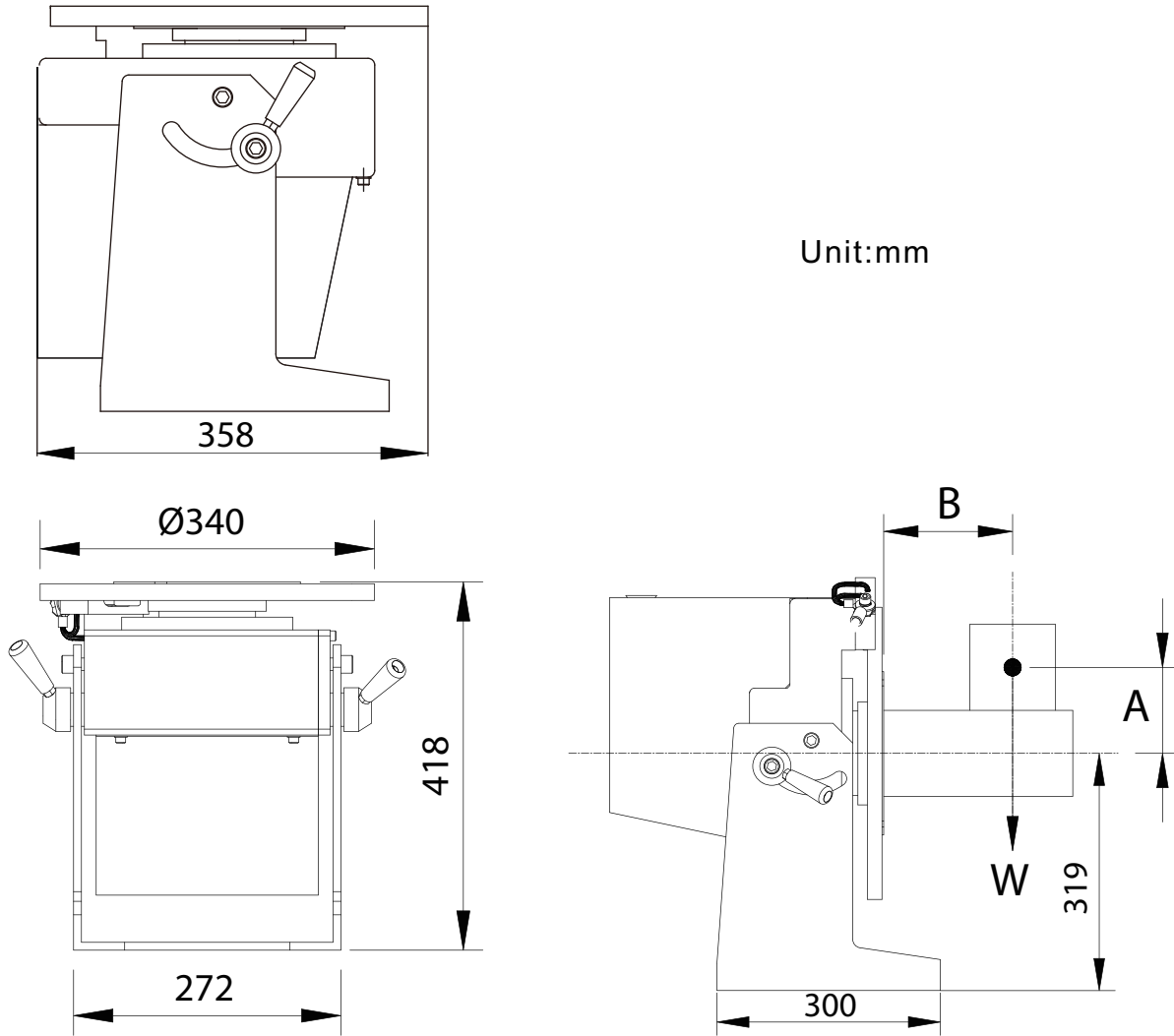
規格/訂貨料號	POS2A / P2A	POS2B / P2B	POS2D / P2D
盤面轉速	2.4 - 24 rpm	1.2 - 12 rpm	0.2 - 2 rpm
旋轉負重	170 Kg	230 Kg	360 Kg
旋轉力距	40 Kg-cm	80 Kg-cm	120 Kg-cm

- 規格數據僅供參考，如有更動恕不另行通知。
- 如所需規格未呈現於本目錄，歡迎聯絡我們詢問。

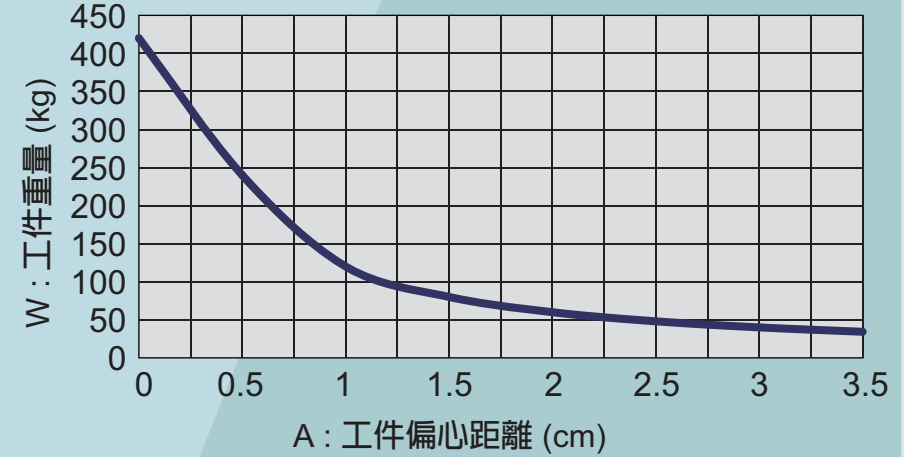
POS2C 強化型銲接轉盤



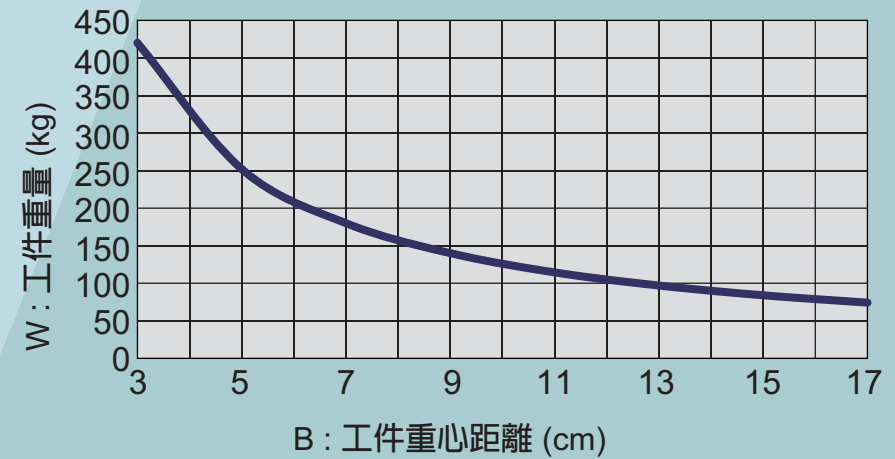
三視圖及尺寸



POS2C 旋轉荷重偏心距離表



POS2C 盤面傾斜重心高度表



可搭配之「COM系列控制器」

◎：適合 ○：可用

型號	COM-1000	COM-1100	COM-1800	COM-1800S	COM-1800R
適合手工銲接	◎	◎	○	○	
適合自動銲接	○	○	◎	◎	○
適合機械手臂					◎
控制器功能 (通用)	吋動、正轉/反轉、轉速可調、銲機連動(2T)				
控制器功能 (特色)	定時自保持	自保持	自保持 定時覆歸 搭接覆歸 數字顯示	自保持 定時覆歸 搭接覆歸 數字顯示 轉速數值顯示	自保持 定時覆歸 搭接覆歸 數字顯示 轉速數值顯示 可連線機械手臂

可搭配之「COM系列控制器」

◎：適合 ○：可用



COM-2800



COM-2800S



COM-3800



COM-VSF



PLC-1302

型號

適合手工銲接

適合自動銲接

適合機械手臂

控制器功能
(通用)

控制器功能
(特色)

吋動、正轉/反轉、轉速可調、銲機連動(2T)

定時覆歸
搭接覆歸
數字顯示
銲機連動(4T)
汽缸連動

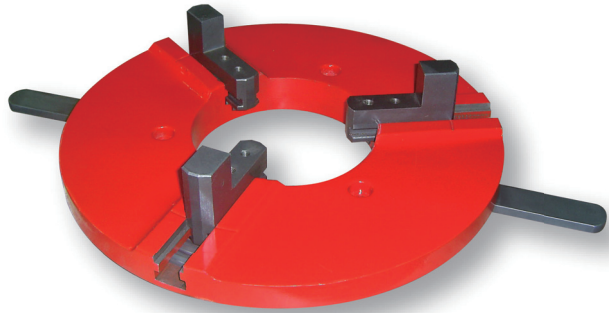
定時覆歸
搭接覆歸
數字顯示
轉速數值顯示
銲機連動(4T)
汽缸連動

分度點銲/定時覆歸
分度跳銲/搭接覆歸
數字顯示
汽缸連動

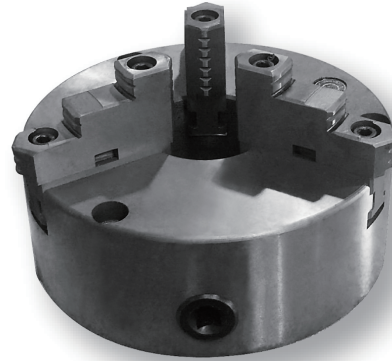
自保持
調速型腳踏開關

定時覆歸
搭接覆歸
PLC系統+HMI介面
銲機連動(4T)
汽缸連動

可選配件



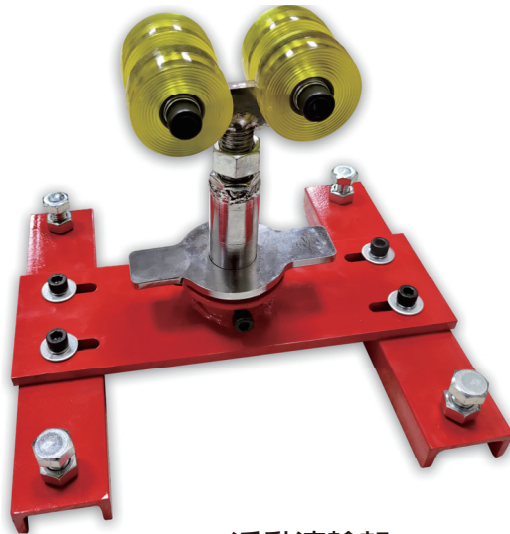
RD-X 快速三爪夾頭



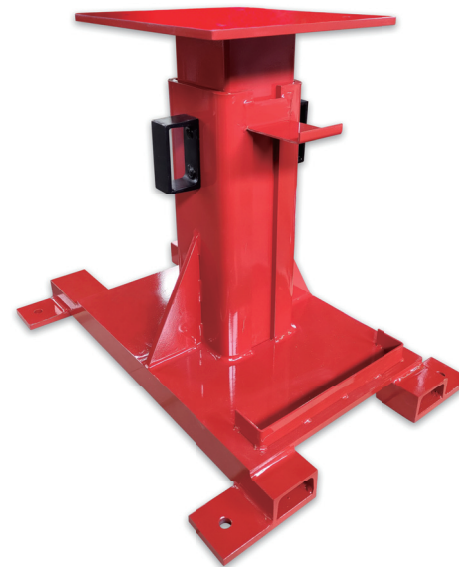
RD-A 車床強力三爪夾頭



RD-P 長桿強力三爪夾頭

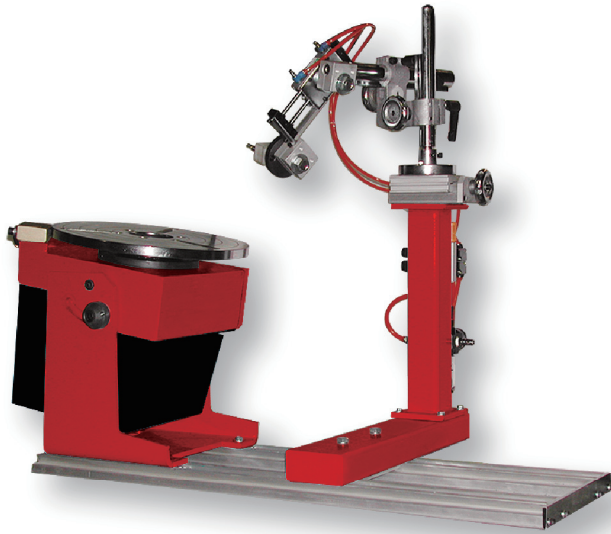


LP-R1 活動滾輪架

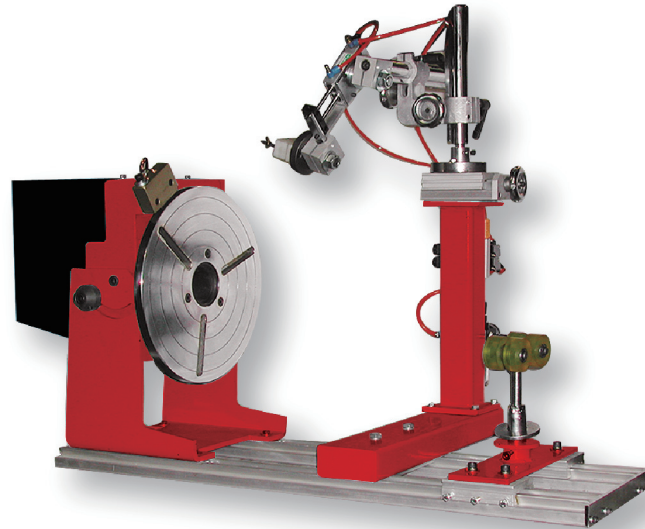


PRS-01S 轉台固定座

組合式工作站



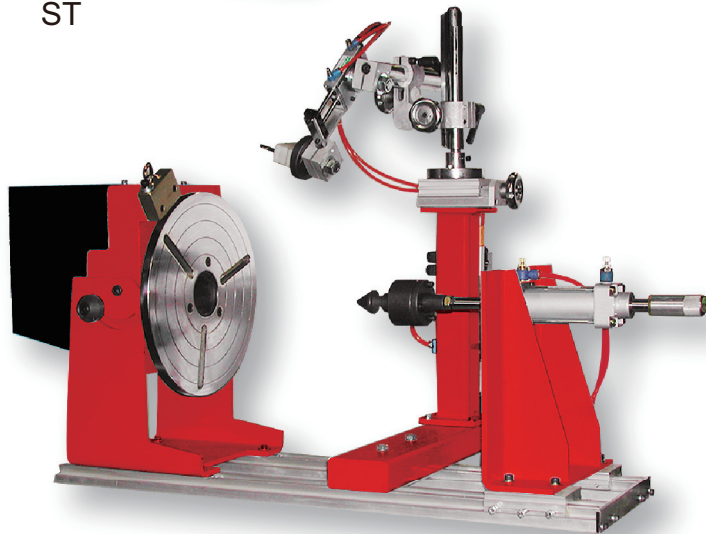
ST



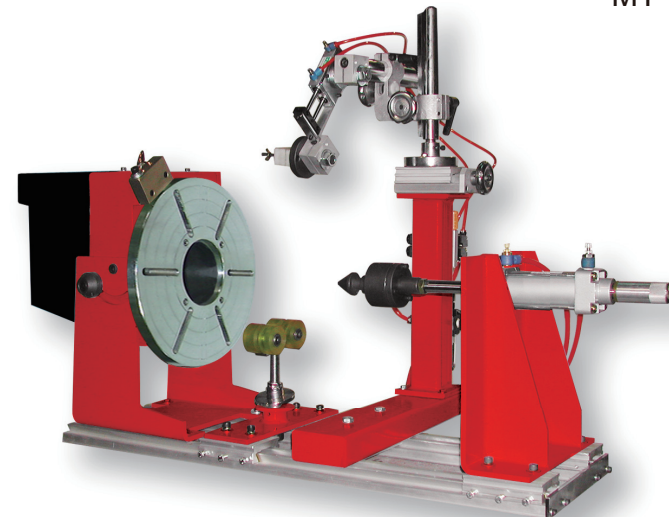
SR



MT



LT



LR