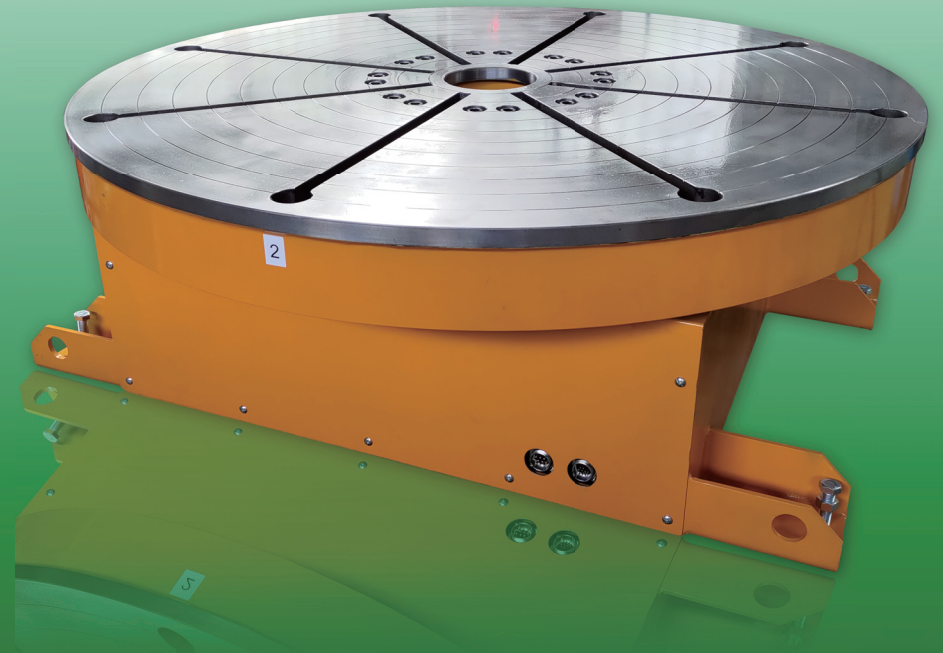




LOS1T-D13P4A 平面分度定位器(四分度)



台灣貝頓企業有限公司

■ <http://www.batons.com.tw>

■ [email:batons@mail2000.com.tw](mailto:batons@mail2000.com.tw)

LOS1T-D13P4A 平面分度定位器(四分度)



規格表

| 型號 | LOS1T-D13P4A |
|--------|-----------------------|
| 輸入電源 | AC220V/10A/50;60Hz/1Ø |
| 旋轉負重 | 1,000 kg |
| 盤面直徑 | 1,300 mm |
| 軸心孔徑 | 150 mm |
| 盤面轉速 | 1.0 rpm |
| 旋轉扭矩 | 50 kgf · m |
| 旋轉驅動馬達 | AC1/4HP交流馬達 |
| 分度點數 | 4 點 / 90 度 |
| 定位精度 | ± 0.15 度 |
| 定位方式 | 氣壓式鎖定機構 |
| 接地效率 | 600 A / 100 % |
| 高週波防制 | 95 % |
| 操作模式 | 獨立控制 / 手臂連線控制 |
| 獨立控制功能 | 定位點 +、定位點 - |
| 手臂連線方式 | I/O 介面 |

特色說明

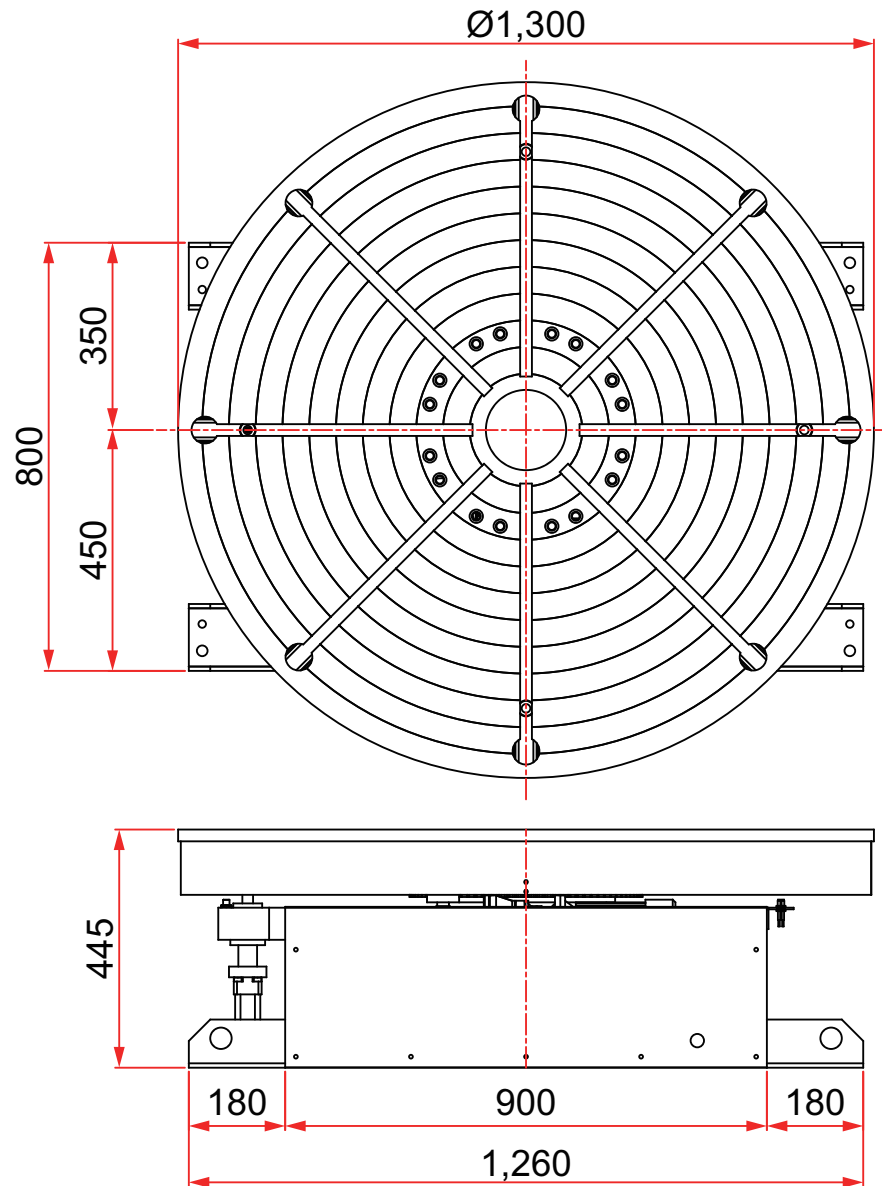
定位器盤面使用高精度立式車床加工，具備優良的平整度

透過I/O介面與機械手臂連接，可與各廠牌的機械手臂系統連線使用

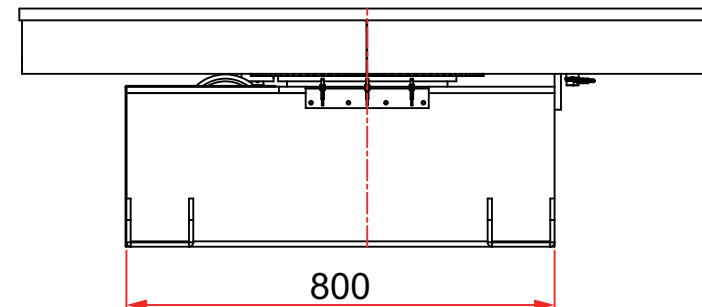
具有獨立控制功能，亦可單獨操作，無需搭配機械手臂

LOS1T-D13P4A 平面分度定位器(四分度)

三視圖



Unit:mm



LOS1T-D13P4A 平面分度定位器(四分度)



I/O介面連接線號定義表

| 訊號組 | 線號 | 定義/說明 |
|------|----|-----------------------|
| 輸入訊號 | 1 | NOV 共點 0V |
| | 2 | START 啟動 |
| | 3 | EMG-S 緊急停止(N.C.) |
| | 4 | Pbit0 |
| | 5 | Pbit1 |
| | 6 | Pbit2 |
| 輸出訊號 | 7 | COM 共點(乾接點) |
| | 8 | READY 準備完成 |
| | 9 | END 動作完成 |
| | 10 | ALARM 異常發生 |
| | 11 | Pout0 |
| | 12 | Pout1 現在分度位置(BCD碼) |
| | 13 | Pout2 |
| 預留 | 14 | NC 無 |